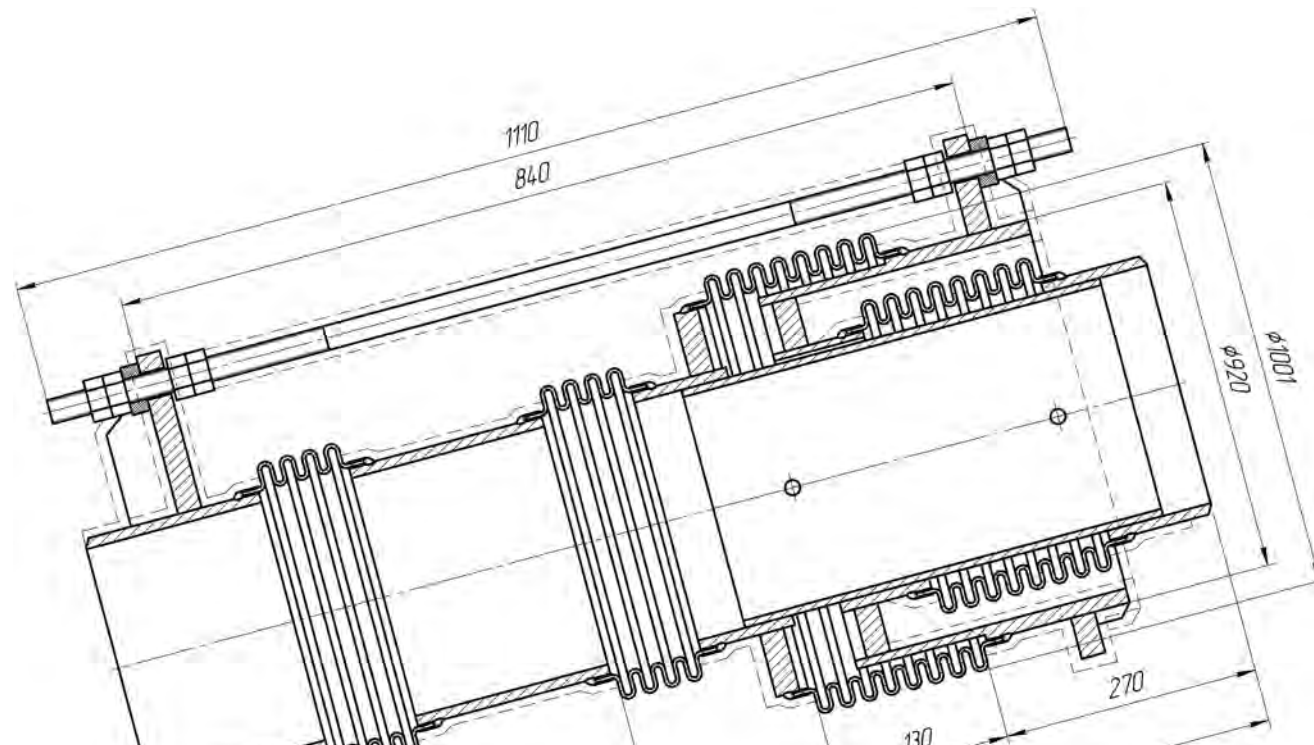


ООО «АРМАТОМ»

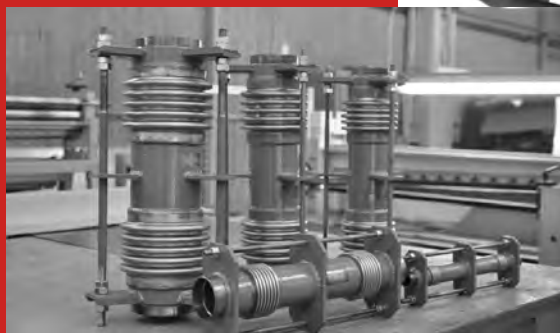
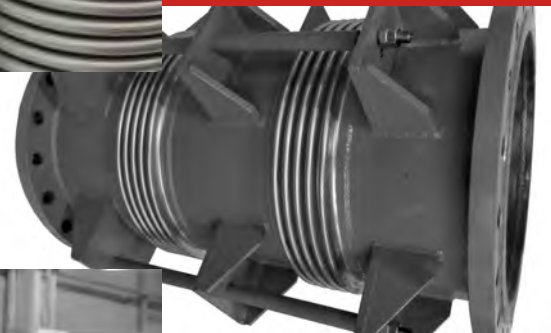
2019

Каталог компенсаторов сильфонных



 Armatom

Мы работаем так, чтобы слова  
«продукция», «качество» и «АРМАТОМ»  
оставались для потребителей  
синонимами!



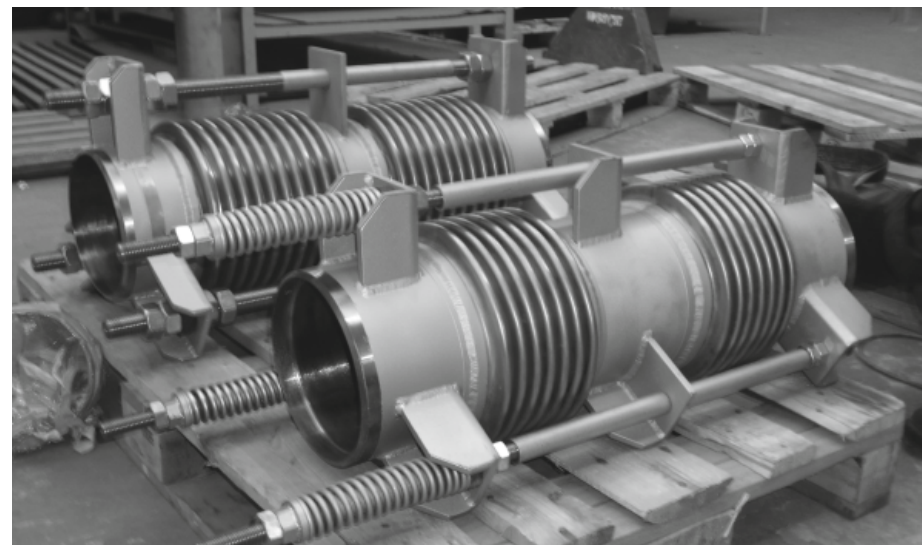


## СОДЕРЖАНИЕ

Компенсаторы сильфонные.....	2
Структура условного обозначения компенсаторов.....	3
Компенсаторы осевые с внутренним экраном.....	6
Компенсаторы осевые с фланцевым присоединением к трубопроводу.....	9
Компенсаторы осевые односильфонные с наружным направляющим кожухом.....	12
Компенсаторы осевые двухсильфонные с наружным направляющим кожухом.....	14
Компенсаторы осевые односильфонные для тепловых сетей с ограничением хода и наружным защитным/направляющим кожухом.....	16
Компенсаторы осевые двухсильфонные для тепловых сетей с ограничением хода и наружным защитным/направляющим кожухом.....	18
Компенсаторы стартовые для тепловых сетей.....	20
Компенсаторы сдвиговые двухсильфонные с ограничительными шпильками.....	21
Компенсаторы поворотные шарнирные.....	23
Компенсаторы поворотные карданные.....	26
Компенсаторы сдвигово-осевые резервуарного межстенного пространства.....	29
Компенсаторы разгруженные осевые.....	30
Компенсаторы разгруженные сдвигово-осевые.....	31
Опросный лист.....	32

## КОМПЕНСАТОРЫ СИЛЬФОННЫЕ предназначены:

- для снижения нагрузок, возникающих в трубопроводах вследствие тепловых расширений, путем компенсации осевых, угловых, сдвиговых перемещений элементов трубопроводных систем. Этим обеспечивается повышение надежности и безопасности эксплуатации трубопроводов, а также увеличение срока их службы.
- Для эксплуатации в составе трубопроводов тепловых сетей, технологических трубопроводов в различных отраслях промышленности, трубопроводов пара и горячей воды энергетических объектов, систем промышленного дымоотведения.



Широкая номенклатура применяемых конструкционных материалов позволяет эксплуатировать компенсаторы по ТУ 3695-001-24425559-2015, при транспортировании различных жидких и газообразных рабочих сред (пресная и морская вода, нефть, нефтепродукты, природный газ, криогенные среды, газы, пар, газообразные продукты сгорания, пр.) в диапазоне давлений от вакуума до PN 250 при температуре от  $-197^{\circ}\text{C}$  до  $+700^{\circ}\text{C}$ .

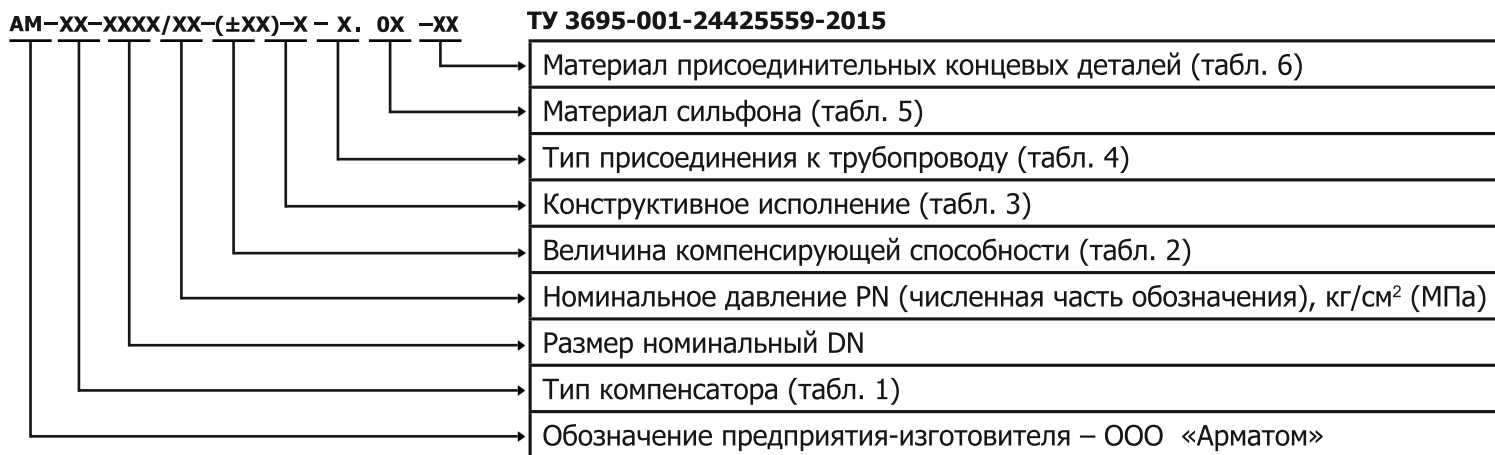
Вид климатического исполнения компенсаторов У, УХЛ, ХЛ категорий размещения 1, 4 по ГОСТ 15150 в соответствии с применяемыми конструкционными материалами.

В каталоге представлены основные технические характеристики, габаритные и присоединительные размеры серийной продукции нашего предприятия.

Для разработки и изготовления нестандартных изделий следует заполнить опросный лист на странице 32 с указанием необходимых технических характеристик компенсаторов, условий эксплуатации.



# СТРУКТУРА УСЛОВНОГО ОБОЗНАЧЕНИЯ КОМПЕНСАТОРОВ



Расшифровка условных обозначений приведена в табл. 1-6

**Таблица 1 – Тип сильфонного компенсатора**

Условное обозначение	Тип
КО	Компенсатор осевой
КП	Компенсатор поворотный
КУ	Компенсатор универсальный (осевой + поворотный)
КС	Компенсатор сдвиговый
СГ	Соединитель герметичный
СТ	Стартовый компенсатор

**Таблица 2 – Величина компенсирующей способности**

Условное обозначение	Величина компенсирующей способности
(± 50%) хода	Свободный с симметричным осевым ходом
(- 5% + 95%) хода	Несимметричный ход (при установке допускается принудительное растяжение в пределах половины рабочего хода)

**Таблица 3 – Конструктивное исполнение**

Условное обозначение	Тип конструктивного исполнения
Б	Компенсатор сильфонный (соединитель), только патрубки / фланцы
Э	Компенсатор сильфонный с внутренним экраном
К	Компенсатор сильфонный с защитным кожухом
Н	Компенсатор сильфонный с направляющим кожухом
З	Компенсатор сильфонный с внутренним экраном и защитным кожухом

**Таблица 4 – Основные типы присоединения к трубопроводу**

Условное обозначение	Тип присоединения к трубопроводу
П	Приварное
Ф	Фланцевое
Ф1	Фланцевое с одним свободным фланцем
Ф2	Фланцевое с двумя свободными фланцами
В	Комбинированное (один патрубок под приварку, второй – фланцевый)

**Таблица 5 – Материал сильфона**

Условное обозначение	Материальное исполнение сильфона*
01	Стали 08Х18Н10Т, 12Х18Н10Т ГОСТ 5632, DIN 1.4541, AISI 321
02	Сталь 10Х17Н13М2Т ГОСТ 5632, DIN 1.4571, AISI 316Ti
03	Сплав ВТ1-00 ГОСТ 19807
04	Углеродистые стали: сталь 10, сталь 20 ГОСТ 1050, Ст3сп5 ГОСТ 380 для внутренних слоев многослойных сильфонов
05	Сплавы хромоникелевые 800 (UNS N08800), 800Н (UNS N08810), 800НТ (UNS N08811), 864 (UNS S35135), 825 (UNS N08825), 625 (UNS N06625), и прочие (в т.ч. торговых марок Inconel, Incoloy и др.)
06	Алюминий АД 0, АД 1 по ГОСТ 13726
07	Другие материалы с их характеристиками, при условии соблюдения технических требований к сильфонной продукции, установленных ТУ.
Примечание – *по согласованию с Заказчиком возможно применение материалов-аналогов или замены	

**Таблица 6 – Материал концевых деталей**

Условное обозначение	Материальное исполнение концевых деталей*
нж	Коррозионностойкие стали: 08Х18Н10Т, 12Х18Н10Т ГОСТ 5632, AISI 321, AISI 316Ti, AISI 304, 1.4541, 1.4571
лс	Легированные стали: 09Г2С, 17Г1С, 17ГС ГОСТ 19281, 10Г2 ГОСТ 4543
ст	Углеродистые стали: сталь 10, сталь 20 по ГОСТ 1050, Ст3сп ГОСТ 380
нк	Сплавы хромоникелевые 800 (UNS N08800), 800Н (UNS N08810), 800НТ (UNS N08811), 864 (UNS S35135), 825 (UNS N08825), 625 (UNS N06625), и прочие (в т.ч. торговых марок Inconel, Incoloy и др.)
ал	Алюминий АД 0, АД 1 по ГОСТ 13726
сц	Прочие материалы, применяемые в соответствии с техническими требованиями, установленными в ТУ.
Примечание: 1. В случае комплектации компенсаторов фланцами по ГОСТ 12819 для их изготовления допускается применение сталей для отливок – аналогов, приведенных в таблице. 2. *по согласованию с Заказчиком возможно применение материалов-аналогов или замены	

**Пример записи при заказе и в другой документации:**

• компенсатора сильфонного осевого, номинальным давлением PN16 (1,6 МПа), размером номинальным (проходом условным) DN125, предварительно напряженного с рабочим ходом – (-5+40), с патрубками под приварку, внутренним экраном и защитным кожухом, сильфоном из стали 1.4541, с материалом патрубков из углеродистой стали:

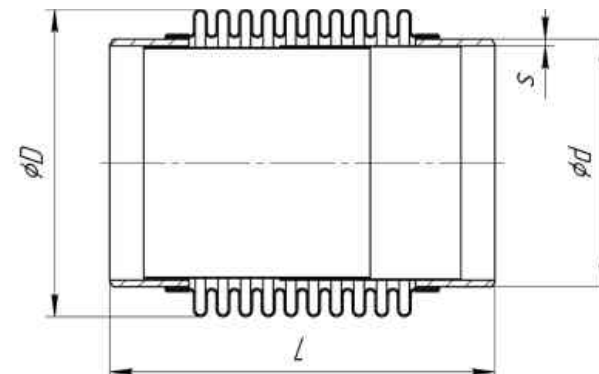
**АМ–КО–125/16–(-5+40)–3–П.01–ст ТУ 3695-001-24425559-2015;**

• компенсатора сильфонного поворотного номинальным давлением PN10 (1,0 МПа), размером номинальным (проходом условным) DN200, с симметричным рабочим ходом –  $\pm 5^\circ$ , с присоединительными свободными фланцами, сильфоном из стали 1.4541, с материалом фланцев из стали 08Х18Н10Т:

**АМ–КП–200/10–( $\pm 5^\circ$ )–Б–Ф2.01–нж ТУ 3695-001-24425559-2015.**

## КОМПЕНСАТОРЫ ОСЕВЫЕ С ВНУТРЕННИМ ЭКРАНОМ

PN 16 (1,6 МПа)



6

Обозначение компенсатора по ТУ	Обозначение чертежа	DN	D, мм	d × s, мм	L, мм	Осевой рабочий ход 2λ (±λ), мм при среднем ресурсе				Коэффициент местного гидравлического сопротивления ζ	Эффективная площадь, F <sub>эфф</sub> , см <sup>2</sup>	Жесткость осевая C <sub>λ</sub> , Н/мм	Масса, кг
						50 циклов	500 циклов	1000 циклов	5000 циклов				
АМ-КО-50/16-(±35)-Б-П.01-СТ	АМ 03091-050.00	DN50	75	57×3	330	70 (±35)	55 (±27,5)	50 (±25)	18 (±9)	0,3	33,68	40	0,95
АМ-КО-65/16-(±35)-Б-П.01-СТ	АМ 03091-065.00	DN65	95	76×4	360	90 (±45)	70 (±35)	65 (±32,5)	32 (±16)	0,3	55,4	60	5,2
АМ-КО-80/16-(±60)-Э-П.01-СТ	АМ 03091-080.00-01	DN80	125	89×4	370	135 (±67,5)	120 (±60)	100 (±50)	38 (±19)	0,25	92,4	32	6,5
АМ-КО-100/16-(±55)-Э-П.01-СТ	АМ 03055-100.00-01	DN100	136	108×4	335	150 (±75)	120 (±60)	110 (±55)	44 (±22)	0,2	114	143	4,6
АМ-КО-100/16-(±60)-Э-П.01-СТ	АМ 03091-100.00-01		136	108×4	335	150 (±75)	120 (±60)	110 (±55)	44 (±22)		114	95	4,6
АМ-КО-125/16-(±62,5)-Э-П.01-СТ	АМ 03055-125.00	DN125	178	133×4	400	200 (±100)	165 (±82,5)	125 (±62,5)	40 (±20)	0,19	214	176	8,7
АМ-КО-125/16-(±60)-Э-П.01-СТ	АМ 03091-125.00		178	133×4	350	150 (±75)	120 (±60)	86 (±43)	26 (±13)		214	247	7,7
АМ-КО-150/16-(±62,5)-Э-П.01-СТ	АМ 03055-150.00	DN150	207	159×4,5	400	200 (±100)	165 (±82,5)	125 (±62,5)	40 (±20)	0,16	290	185	11,6
АМ-КО-150/16-(±60)-Э-П.01-СТ	АМ 03091-150.00		207	159×4,5	320	150 (±75)	120 (±60)	88 (±44)	27 (±13,5)		290	185	10,1



**PN 16 (1,6 МПа)**

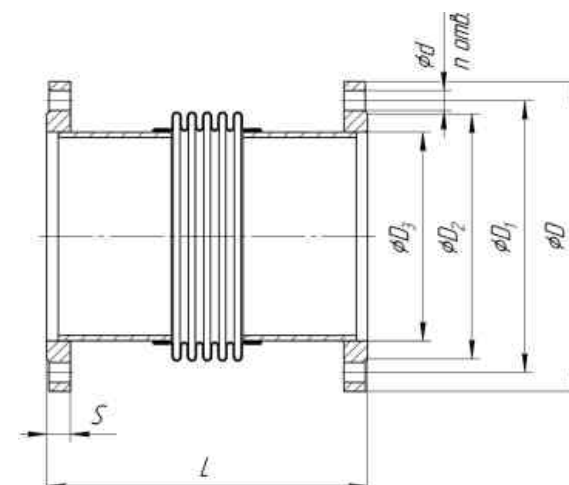
Обозначение компенсатора по ТУ	Обозначение чертежа	DN	D, мм	d × s, мм	L, мм	Осовой рабочий ход 2λ (±λ), мм при среднем ресурсе				Коэффициент местного гидравлического сопротивления ζ	Эффективная площадь, F <sub>эфф</sub> / см <sup>2</sup>	Жесткость осевая C <sub>λ</sub> , Н/мм	Масса, кг
						50 циклов	500 циклов	1000 циклов	5000 циклов				
АМ-КО-200/16-(±65)-Э-П.01-СТ	АМ 03055-200.00	DN200	272	219×6	400	210 (±105)	165 (±82,5)	130 (±65)	44 (±22)	0,11	480	100	15,2
АМ-КО-200/16-(±65)-Э-П.01-СТ	АМ 03120-200.00		272	219×6	355	160 (±80)	130 (±65)	100 (±50)	34 (±17)		480	140	14,0
АМ-КО-250/16-(±65)-Э-П.01-СТ	АМ 03055-250.00	DN250	325,5	273×6	400	200 (±100)	160 (±80)	130 (±65)	44 (±22)	0,10	710	130	21,1
АМ-КО-250/16-(±64)-Э-П.01-СТ	АМ 03120-250.00		325,5	273×6	335	155 (±77,5)	128 (±64)	100 (±50)	34 (±17)		710	172	16,6
АМ-КО-300/16-(±62,5)-Э-П.01-СТ	АМ 03110-300.00	DN300	387	325×8	400	170 (±85)	155 (±77,5)	125 (±62,5)	42 (±21)	0,09	1000	380	32,3
АМ-КО-300/16-(±62,5)-Э-П.01-СТ	АМ 03120-300.00		387	325×8	355	140 (±70)	125 (±62,5)	100 (±50)	34 (±17)		1000	475	28,4
АМ-КО-350/16-(±62,5)-Э-П.01-СТ	АМ 03110-350.00	DN350	438	377×8	400	170 (±85)	155 (±77,5)	125 (±62,5)	42 (±21)	0,08	1310	590	37,7
АМ-КО-350/16-(±62,5)-Э-П.01-СТ	АМ 03120-350.00		438	377×8	355	140 (±70)	125 (±62,5)	100 (±50)	34 (±17)		1310	740	33,0
АМ-КО-400/16-(±67,5)-Э-П.01-СТ	АМ 03055-400.00	DN400	492	426×8	400	190 (±95)	160 (±80)	135 (±67,5)	44 (±22)	0,07	1665	495	50,7
АМ-КО-400/16-(±62,5)-Э-П.01-СТ	АМ 03091-400.00		492	426×8	365	140 (±70)	125 (±62,5)	110 (±55)	36 (±18)		1665	615	45,0
АМ-КО-500/16-(±67,5)-Э-П.01-СТ	АМ 03055-500.00	DN500	600	530×8	450	170 (±85)	160 (±80)	135 (±67,5)	44 (±22)	0,06	2510	645	69,5
АМ-КО-500/16-(±60)-Э-П.01-СТ	АМ 03091-500.00-01		600	530×8	370	125 (±62,5)	120 (±60)	108 (±54)	36 (±18)		2510	860	61,0
АМ-КО-600/16-(±62,5)-Э-П.01-СТ	АМ 03110-600.00	DN600	700	630×8	450	150 (±75)	140 (±70)	125 (±62,5)	42 (±21)	0,05	3475	880	87,0
АМ-КО-600/16-(±60)-Э-П.01-СТ	АМ 03091-600.00		700	630×8	370	125 (±62,5)	120 (±60)	108 (±54)	36 (±18)		3475	1020	73,4

**PN 16 (1,6 МПа)**

Обозначение компенсатора по ТУ	Обозначение чертежа	DN	D, мм	d × s, мм	L, мм	Осевой рабочий ход 2λ (±λ), мм при среднем ресурсе				Коэффициент местного гидравлического сопротивления ζ	Эффективная площадь, F <sub>эфф</sub> , см <sup>2</sup>	Жесткость осевая C <sub>λ</sub> , Н/мм	Масса, кг
						50 циклов	500 циклов	1000 циклов	5000 циклов				
АМ-КО-700/16-(±67,5)-Э-П.01-СТ	АМ 03110-700.00	DN700	800	720×10	450	150 (±75)	140 (±70)	135 (±67,5)	44 (±22)	0,045	4500	690	101,0
АМ-КО-700/16-(±60)-Э-П.01-СТ	АМ 03091-700.00		800	720×10	370	125 (±62,5)	120 (±60)	115 (±57,5)	38 (±19)		4500	820	83,0
АМ-КО-800/16-(±67,5)-Э-П.01-СТ	АМ 03055-800.00	DN800	901	820×10	450	150 (±75)	140 (±70)	135 (±67,5)	44 (±22)	0,04	5800	845	116,5
АМ-КО-800/16-(±60)-Э-П.01-СТ	АМ 03091-800.00		901	820×10	400	125 (±62,5)	120 (±60)	115 (±57,5)	38 (±19)		5800	985	99,0
АМ-КО-900/16-(±67,5)-Э-П.01-СТ	АМ 03055-900.00	DN900	1001	920×10	450	150 (±75)	140 (±70)	135 (±67,5)	44 (±22)	0,04	7260	1090	133,0
АМ-КО-900/16-(±60)-Э-П.01-СТ	АМ 03091-900.00		1001	920×10	400	125 (±62,5)	120 (±60)	115 (±57,5)	38 (±19)		7260	1250	112,5
АМ-КО-1000/16-(±67,5)-Э-П.01-СТ	АМ 03055-1000.00	DN1000	1121	1020×10	500	150 (±75)	140 (±70)	135 (±67,5)	44 (±22)	0,035	9010	720	164,0
АМ-КО-1000/16-(±60)-Э-П.01-СТ	АМ 03091-1000.00		1121	1020×10	450	140 (±70)	130 (±65)	125 (±62,5)	42 (±21)		9010	830	142,0
АМ-КО-1100/16-(±67,5)-Э-П.01-СТ	АМ 03055-1100.00	DN1100	1121	1120×12	500	150 (±75)	140 (±70)	135 (±67,5)	44 (±22)	0,035	10390	800	214,0
АМ-КО-1100/16-(±60)-Э-П.01-СТ	АМ 03091-1100.00		1121	1120×12	450	140 (±70)	130 (±65)	125 (±62,5)	42 (±21)		10390	940	185,0
АМ-КО-1200/16-(±67,5)-Э-П.01-СТ	АМ 03055-1200.00	DN1200	1321	1220×12	500	150 (±75)	140 (±70)	135 (±67,5)	44 (±22)	0,035	12790	720	230,0
АМ-КО-1200/16-(±60)-Э-П.01-СТ	АМ 03091-1200.00		1321	1220×12	450	140 (±70)	130 (±65)	125 (±62,5)	42 (±21)		12790	830	202,0
АМ-КО-1300/16-(±67,5)-Э-П.01-СТ	АМ 03055-1300.00	DN1300	1421	1320×14	500	150 (±75)	140 (±70)	135 (±67,5)	44 (±22)	0,035	14950	800	171,0
АМ-КО-1300/16-(±60)-Э-П.01-СТ	АМ 03091-1300.00		1421	1320×14	450	140 (±70)	130 (±65)	125 (±62,5)	42 (±21)		14950	940	221,0

## КОМПЕНСАТОРЫ ОСЕВЫЕ С ФЛАНЦЕВЫМ ПРИСОЕДИНЕНИЕМ К ТРУБОПРОВОДУ

PN 16 (1,6 МПа)



9

Обозначение компенсатора по ТУ	Обозначение чертежа	DN	D, мм	D <sub>1</sub> , мм	D <sub>2</sub> , мм	D <sub>3</sub> , мм	d, мм	n	L, мм	S, мм	Осевой рабочий ход 2λ (±λ), мм при среднем ресурсе				Коэффициент местного гидравлического сопротивления ζ	Эффективная площадь, F <sub>эфф</sub> , см <sup>2</sup>	Жесткость осевая C <sub>λ</sub> , Н/мм	Масса, кг
											50 циклов	500 циклов	1000 циклов	5000 циклов				
АМ-КО-50/16-(±35)-Б-Ф.01-СТ	АМ 03092-050.00	DN50	160	125	102	59	18	4	350	22	70 (±35)	55 (±27,5)	50 (±25)	18 (±9)	0,35 0,35	33,68	40	0,95
АМ-КО-65/16-(±35)-Б-Ф.01-СТ	АМ 03092-065.00	DN65	180	145	122	78	18	4	380	24	90 (±45)	70 (±35)	65 (±32,5)	32 (±16)		55,4	60	5,2
АМ-КО-80/16-(±50)-Б-Ф.01-СТ	АМ 03092-080.00	DN80	195	160	133	91	18	4	390	24	135 (±67,5)	120 (±60)	100 (±50)	38 (±19)	0,28 0,22	92,4	32	6,5
АМ-КО-100/16-(±55)-Б-Ф.01-СТ	АМ 03056-100.00	DN100	215	180	158	116	18	8	350	26	150 (±75)	120 (±60)	110 (±55)	44 (±22)		114	143	4,6
АМ-КО-100/16-(±60)-Б-Ф.01-СТ	АМ 03092-100.00		215	180	158	116	18	8	350	26	150 (±75)	120 (±60)	110 (±55)	44 (±22)	114	95	4,6	
АМ-КО-125/16-(±60)-Б-Ф.01-СТ	АМ 03056-125.00	DN125	245	210	184	142	18	8	425	28	200 (±100)	165 (±82,5)	125 (±62,5)	40 (±20)	0,21	214	176	8,7
АМ-КО-125/16-(±60)-Б-Ф.01-СТ	АМ 03092-125.00		245	210	184	142	18	8	375	28	150 (±75)	120 (±60)	86 (±43)	26 (±13)		214	247	7,7

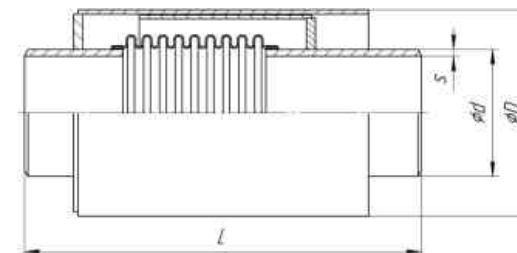
**PN 16 (1,6 МПа)**

Обозначение компенсатора по ТУ	Обозначение чертежа	DN	D, мм	D <sub>1</sub> , мм	D <sub>2</sub> , мм	D <sub>3</sub> , мм	d, мм	n	L, мм	S, мм	Осевой рабочий ход 2λ (±λ), мм при среднем ресурсе				Коэффициент местного гидравлического сопротивления ζ	Эффективная площадь, F <sub>эфф</sub> , см <sup>2</sup>	Жесткость осевая C <sub>х</sub> , Н/мм	Масса, кг
											50 циклов	500 циклов	1000 циклов	5000 циклов				
АМ-КО-150/16-(±62,5)-Б-Ф.01-СТ	АМ 03056-150.00	DN150	280	240	212	170	22	8	425	28	200 (±100)	165 (±82,5)	125 (±62,5)	40 (±20)	0,17	290	185	11,6
АМ-КО-150/16-(±60)-Б-Ф.01-СТ	АМ 03092-150.00		280	240	212	170	22	8	345	28	150 (±75)	120 (±60)	88 (±44)	27 (±13,5)		290	185	10,1
АМ-КО-200/16-(±65)-Б-Ф.01-СТ	АМ 03056-200.00	DN200	395	335	268	222	22	12	430	30	210 (±105)	165 (±82,5)	130 (±65)	44 (±22)	0,12	480	100	15,2
АМ-КО-200/16-(±65)-Б-Ф.01-СТ	АМ 03121-200.00		335	295	268	222	22	12	385	30	160 (±80)	130 (±65)	100 (±50)	34 (±17)		480	140	14,0
АМ-КО-250/16-(±65)-Б-Ф.01-СТ	АМ 03056-250.00	DN250	405	355	320	273	26	12	420	31	200 (±100)	160 (±80)	130 (±65)	44 (±22)	0,11	710	130	21,1
АМ-КО-250/16-(±64)-Б-Ф.01-СТ	АМ 03121-250.00		405	355	320	273	26	12	365	31	155 (±77,5)	128 (±64)	100 (±50)	34 (±17)		710	172	16,6
АМ-КО-300/16-(±62,5)-Б-Ф.01-СТ	АМ 03111-300.00	DN300	460	410	370	325	26	12	430	31	170 (±85)	155 (±77,5)	125 (±62,5)	42 (±21)	0,09	1000	380	32,3
АМ-КО-300/16-(±62,5)-Б-Ф.01-СТ	АМ 03121-300.00		460	410	370	325	26	12	385	31	140 (±70)	125 (±62,5)	100 (±50)	34 (±17)		1000	475	28,4
АМ-КО-350/16-(±62,5)-Б-Ф.01-СТ	АМ 03111-350.00	DN350	520	470	430	377	26	16	430	34	170 (±85)	155 (±77,5)	125 (±62,5)	42 (±21)	0,08	1310	590	37,7
АМ-КО-350/16-(±62,5)-Б-Ф.01-СТ	АМ 03121-350.00		520	470	430	377	26	16	385	34	140 (±70)	125 (±62,5)	100 (±50)	34 (±17)		1310	740	33,0
АМ-КО-400/16-(±67,5)-Б-Ф.01-СТ	АМ 03055-400.00	DN400	580	525	482	426	30	16	430	38	190 (±95)	160 (±80)	135 (±67,5)	44 (±22)	0,07	1665	495	50,7
АМ-КО-400/16-(±62,5)-Б-Ф.01-СТ	АМ 03092-400.00		580	525	482	426	30	16	395	38	140 (±70)	125 (±62,5)	110 (±55)	36 (±18)		1665	615	45,0
АМ-КО-500/16-(±67,5)-Б-Ф.01-СТ	АМ 03056-500.00-01	DN500	710	650	585	530	33	20	480	48	170 (±85)	160 (±80)	135 (±67,5)	44 (±22)	0,06	2510	645	69,5
АМ-КО-500/16-(±60)-Б-Ф.01-СТ	АМ 03092-500.00		710	650	585	530	33	20	400	48	125 (±62,5)	120 (±60)	108 (±54)	36 (±18)		2510	860	61,0

**PN 16 (1,6 МПа)**

Обозначение компенсатора по ТУ	Обозначение чертежа	DN	D, мм	D <sub>1</sub> , мм	D <sub>2</sub> , мм	D <sub>3</sub> , мм	d, мм	n	L, мм	S, мм	Осовой рабочий ход 2λ (±λ), мм при среднем ресурсе				Коэффициент местного гидравлического сопротивления ζ	Эффективная площадь, F <sub>эфф</sub> , см <sup>2</sup>	Жесткость осевая C <sub>λ</sub> , Н/мм	Масса, кг
											50 циклов	500 циклов	1000 циклов	5000 циклов				
АМ-КО-700/16-(±67,5)-Б-Ф.01-СТ	АМ 03111-700.00	DN 700	910	840	800	720	39	24	480	52	150 (±75)	140 (±70)	135 (±67,5)	44 (±22)	0,045	4500	690	101,0
АМ-КО-700/16-(±60)-Б-Ф.01-СТ	АМ 03092-700.00		910	840	800	720	39	24	400	52	125 (±62,5)	120 (±60)	115 (±57,5)	38 (±19)		4500	820	83,0
АМ-КО-800/16-(±67,5)-Б-Ф.01-СТ	АМ 03056-800.00	DN 800	1020	950	905	820	39	24	480	54	150 (±75)	140 (±70)	135 (±67,5)	44 (±22)	0,04	5800	845	116,5
АМ-КО-800/16-(±60)-Б-Ф.01-СТ	АМ 03092-800.00		1020	950	905	820	39	24	440	54	125 (±62,5)	120 (±60)	115 (±57,5)	38 (±19)		5800	985	99,0
АМ-КО-900/16-(±67,5)-Б-Ф.01-СТ	АМ 03056-900.00	DN 900	1120	1050	1005	920	39	28	480	59	150 (±75)	140 (±70)	135 (±67,5)	44 (±22)	0,04	7260	1090	133,0
АМ-КО-900/16-(±60)-Б-Ф.01-СТ	АМ 03092-900.00		1120	1050	1005	920	39	28	440	59	125 (±62,5)	120 (±60)	115 (±57,5)	38 (±19)		7260	1250	112,5
АМ-КО-1000/16-(±67,5)-Б-Ф.01-СТ	АМ 03056-1000.00	DN 1000	1255	1170	1110	1020	45	28	540	63	150 (±75)	140 (±70)	135 (±67,5)	44 (±22)	0,035	9010	720	164,0
АМ-КО-1000/16-(±60)-Б-Ф.01-СТ	АМ 03092-1000.00		1255	1170	1110	1020	45	28	500	63	140 (±70)	130 (±65)	125 (±62,5)	42 (±21)		9010	830	142,0
АМ-КО-1200/16-(±67,5)-Б-Ф.01-СТ	АМ 03056-1200.00	DN 1200	1485	1390	1330	1220	52	32	540	74	150 (±75)	140 (±70)	135 (±67,5)	44 (±22)	0,035	12790	720	230,0
АМ-КО-1200/16-(±60)-Б-Ф.01-СТ	АМ 03092-1200.00		1485	1390	1330	1220	52	32	500	74	140 (±70)	130 (±65)	125 (±62,5)	42 (±21)		12790	830	202,0

## КОМПЕНСАТОРЫ ОСЕВЫЕ ОДНОСИЛЬФОННЫЕ С НАРУЖНЫМ НАПРАВЛЯЮЩИМ КОЖУХОМ

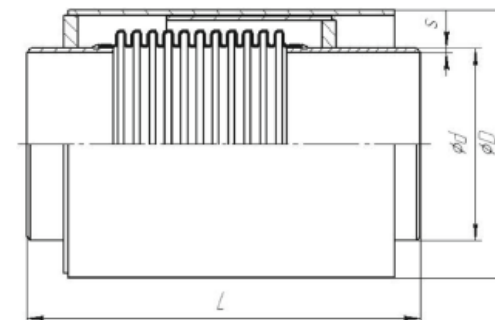


### PN 16 (1,6 МПа)

Обозначение компенсатора по ТУ	Обозначение чертежа	DN	d × s, мм	D, мм	L, мм	Осевой рабочий ход 2λ (±λ), мм при среднем ресурсе		Коэффициент местного гидравлического сопротивления ζ	Эффективная площадь F <sub>эфф</sub> , см <sup>2</sup>	Жесткость осевая C <sub>н</sub> , Н/мм	Масса, кг
						50 циклов	5000 циклов				
АМ-КО-50/16-(±30)-К-П.01-ст	АМ 03275-050.00	DN50	57×3,5	159	535	60 (±30)	18 (±9)	0,3	33,7	40	12,0
АМ-КО-65/16-(±35)-К-П.01-ст	АМ 03275-065.00	DN65	76×4	180	540	70 (±35)	22 (±11)	0,3	55,4	60	14,0
АМ-КО-80/16-(±45)-К-П.01-ст	АМ 03275-080.00	DN80	89×4	194	560	90 (±45)	23 (±11,5)	0,25	92,4	62	17,0
АМ-КО-100/16-(±60)-К-П.01-ст	АМ 03275-100.00	DN100	108×4	219	620	120 (±60)	25 (±12,5)	0,25	114	95	24,5
АМ-КО-125/16-(±60)-К-П.01-ст	АМ 03275-125.00	DN125	133×4	273	625	120 (±60)	25 (±12,5)	0,220	214	187	34,0
АМ-КО-150/16-(±75)-К-П.01-ст	АМ 03275-150.00	DN150	159×4,5	273	640	150 (±75)	34 (±17)	0,200	290	215	37,0
АМ-КО-200/16-(±80)-К-П.01-ст	АМ 03275-200.00	DN200	219×6	325	745	160 (±80)	38 (±19)	0,115	480	240	55,0
АМ-КО-250/16-(±90)-К-П.01-ст	АМ 03275-250.00	DN250	273×7	426	775	180 (±90)	44 (±22)	0,11	710	305	69,5
АМ-КО-300/16-(±95)-К-П.01-ст	АМ 03275-300.00	DN300	325×7	478	790	190 (±95)	50 (±25)	0,09	1000	338	135
АМ-КО-350/16-(±95)-К-П.01-ст	АМ 03275-350.00	DN350	377×7	530	820	190 (±95)	52 (±26)	0,08	1310	465	144
АМ-КО-400/16-(±100)-К-П.01-ст	АМ 03275-400.00	DN400	426×7	630	845	200 (±100)	54 (±27)	0,113	1665	546	192
АМ-КО-500/16-(±105)-К-П.01-ст	АМ 03275-500.00	DN500	530×8	720	835	210 (±105)	58 (±29)	0,093	2510	602	254
АМ-КО-600/16-(±110)-К-П.01-ст	АМ 03275-600.00	DN600	630×8	820	910	220 (±110)	58 (±29)	0,080	3475	633	342
АМ-КО-700/16-(±110)-К-П.01-ст	АМ 03275-700.00	DN700	720×8	920	1020	220 (±110)	58 (±29)	0,060	4500	678	485
АМ-КО-800/16-(±120)-К-П.01-ст	АМ 03275-800.00	DN800	820×8	1020	1055	240 (±120)	63 (±31,5)	0,057	5800	697	560
АМ-КО-900/16-(±130)-К-П.01-ст	АМ 03275-900.00	DN900	920×10	1120	1055	260 (±130)	63 (±31,5)	0,045	7260	732	730
АМ-КО-1000/16-(±130)-К-П.01-ст	АМ 03275-1000.00	DN1000	1020×10	1265	1085	260 (±130)	66 (±33)	0,040	9010	820	965
АМ-КО-1100/16-(±130)-К-П.01-ст	АМ 03275-1100.00	DN1100	1120×14	1360	1115	260 (±130)	66 (±33)	0,040	10390	905	1085
АМ-КО-1200/16-(±130)-К-П.01-ст	АМ 03275-1200.00	DN1200	1220×14	1460	1115	260 (±130)	66 (±33)	0,040	12790	990	1195

## КОМПЕНСАТОРЫ ОСЕВЫЕ ОДНОСИЛЬФОННЫЕ С НАРУЖНЫМ НАПРАВЛЯЮЩИМ КОЖУХОМ

PN 25 (2,5 МПа)

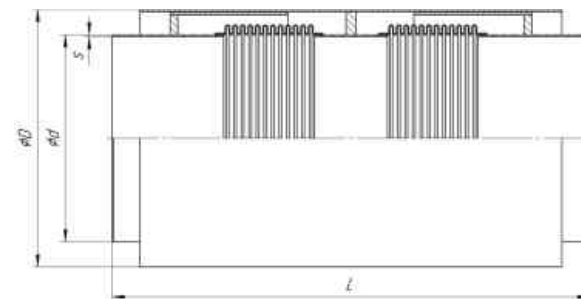


13

Обозначение компенсатора по ТУ	Обозначение чертежа	DN	d × s, мм	D, мм	L, мм	Осевой рабочий ход 2λ (±λ), мм при среднем ресурсе		Коэффициент местного гидравлического сопротивления ζ	Эффективная площадь F <sub>эфф</sub> , см <sup>2</sup>	Жесткость осевая C <sub>н</sub> , Н/мм	Масса, кг
						50 циклов	5000 циклов				
АМ-КО-50/25-(±30)-К-П.01-СТ	АМ 03276-050.00	DN50	57×3,5	159	535	60 (±30)	18 (±9)	0,3	33,7	54	12,5
АМ-КО-65/25-(±35)-К-П.01-СТ	АМ 03276-065.00	DN65	76×4	180	540	70 (±35)	22 (±11)	0,3	55,4	72	14,5
АМ-КО-80/25-(±45)-К-П.01-СТ	АМ 03276-080.00	DN80	89×4	194	560	90 (±45)	23 (±11,5)	0,25	92,4	81	17,5
АМ-КО-100/25-(±60)-К-П.01-СТ	АМ 03276-100.00	DN100	108×4	219	620	120 (±60)	25 (±12,5)	0,25	114	115	26,0
АМ-КО-125/25-(±60)-К-П.01-СТ	АМ 03276-125.00	DN125	133×4	273	625	120 (±60)	25 (±12,5)	0,220	214	290	37,0
АМ-КО-150/25-(±75)-К-П.01-СТ	АМ 03276-150.00	DN150	159×4,5	273	640	150 (±75)	34 (±17)	0,200	290	330	39,5
АМ-КО-200/25-(±80)-К-П.01-СТ	АМ 03276-200.00	DN200	219×6	325	745	160 (±80)	38 (±19)	0,115	480	375	126
АМ-КО-250/25-(±90)-К-П.01-СТ	АМ 03276-250.00	DN250	273×7	426	775	180 (±90)	44 (±22)	0,11	710	385	163
АМ-КО-300/25-(±95)-К-П.01-СТ	АМ 03276-300.00	DN300	325×7	478	790	190 (±95)	50 (±25)	0,09	1000	440	211
АМ-КО-350/25-(±95)-К-П.01-СТ	АМ 03276-350.00	DN350	377×7	530	820	190 (±95)	52 (±26)	0,08	1310	485	218
АМ-КО-400/25-(±100)-К-П.01-СТ	АМ 03276-400.00	DN400	426×7	630	845	200 (±100)	54 (±27)	0,113	1665	680	285
АМ-КО-500/25-(±105)-К-П.01-СТ	АМ 03276-500.00	DN500	530×8	720	835	210 (±105)	58 (±29)	0,093	2510	725	386
АМ-КО-600/25-(±110)-К-П.01-СТ	АМ 03276-600.00	DN600	630×8	820	910	220 (±110)	58 (±29)	0,080	3475	785	463
АМ-КО-700/25-(±110)-К-П.01-СТ	АМ 03276-700.00	DN700	720×8	920	1020	220 (±110)	58 (±29)	0,060	4500	825	575
АМ-КО-800/25-(±120)-К-П.01-СТ	АМ 03276-800.00	DN800	820×8	1020	1055	240 (±120)	63 (±31,5)	0,057	5800	870	657
АМ-КО-900/25-(±130)-К-П.01-СТ	АМ 03276-900.00	DN900	920×10	1120	1055	260 (±130)	63 (±31,5)	0,045	7260	930	767
АМ-КО-1000/25-(±130)-К-П.01-СТ	АМ 03276-1000.00	DN1000	1020×10	1265	1085	260 (±130)	66 (±33)	0,040	9010	990	1035
АМ-КО-1100/25-(±130)-К-П.01-СТ	АМ 03276-1100.00	DN1100	1120×14	1360	1115	260 (±130)	66 (±33)	0,040	10390	1080	1295
АМ-КО-1200/25-(±130)-К-П.01-СТ	АМ 03276-1200.00	DN1200	1220×14	1460	1115	260 (±130)	66 (±33)	0,040	12790	1190	1430

## КОМПЕНСАТОРЫ ОСЕВЫЕ ДВУХСИЛЬФОННЫЕ С НАРУЖНЫМ НАПРАВЛЯЮЩИМ КОЖУХОМ

PN 16 (1,6 МПа)

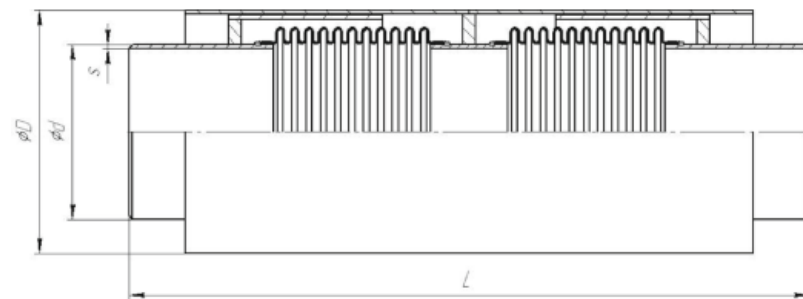


Обозначение компенсатора по ТУ	Обозначение чертежа	DN	d × s, мм	D, мм	L, мм	Осевой рабочий ход 2λ (±λ), мм при среднем ресурсе		Коэффициент местного гидравлического сопротивления ζ	Эффективная площадь F <sub>эфф</sub> , см <sup>2</sup>	Жесткость осевая C <sub>N</sub> , Н/мм	Масса, кг
						50 циклов	5000 циклов				
АМ-КО-50/16-(±60)-К-П.01-СТ	АМ 03278-050.00	DN50	57×3,5	159	865	120 (±60)	36 (±18)	0,3	33,7	20	30
АМ-КО-65/16-(±70)-К-П.01-СТ	АМ 03278-065.00	DN65	76×4	180	875	140 (±70)	44 (±22)	0,3	55,4	30	35
АМ-КО-80/16-(±90)-К-П.01-СТ	АМ 03278-080.00	DN80	89×4	194	915	180 (±90)	46 (±23)	0,25	92,4	31	40,5
АМ-КО-100/16-(±120)-К-П.01-СТ	АМ 03278-100.00	DN100	108×4	219	1030	240 (±120)	50 (±25)	0,25	114	48	46,5
АМ-КО-125/16-(±120)-К-П.01-СТ	АМ 03278-125.00	DN125	133×4	273	1040	240 (±120)	50 (±25)	0,220	214	94	68
АМ-КО-150/16-(±150)-К-П.01-СТ	АМ 03278-150.00	DN150	159×4,5	273	1070	300 (±150)	68 (±34)	0,200	290	108	74
АМ-КО-200/16-(±160)-К-П.01-СТ	АМ 03278-200.00	DN200	219×6	325	1270	320 (±160)	76 (±38)	0,115	480	120	133
АМ-КО-250/16-(±180)-К-П.01-СТ	АМ 03278-250.00	DN250	273×7	426	1340	360 (±180)	88 (±44)	0,11	710	153	195
АМ-КО-300/16-(±190)-К-П.01-СТ	АМ 03278-300.00	DN300	325×7	478	1370	380 (±190)	100 (±50)	0,09	1000	169	259
АМ-КО-350/16-(±190)-К-П.01-СТ	АМ 03278-350.00	DN350	377×7	530	1385	380 (±190)	104 (±52)	0,08	1310	233	285
АМ-КО-400/16-(±200)-К-П.01-СТ	АМ 03278-400.00	DN400	426×7	630	1460	400 (±200)	108 (±54)	0,113	1665	273	307
АМ-КО-500/16-(±210)-К-П.01-СТ	АМ 03278-500.00	DN500	530×8	720	1440	420 (±210)	116 (±58)	0,093	2510	301	409
АМ-КО-600/16-(±220)-К-П.01-СТ	АМ 03278-600.00	DN600	630×8	820	1570	440 (±220)	116 (±58)	0,080	3475	317	700
АМ-КО-700/16-(±220)-К-П.01-СТ	АМ 03278-700.00	DN700	720×8	920	1790	440 (±220)	116 (±58)	0,060	4500	339	895
АМ-КО-800/16-(±240)-К-П.01-СТ	АМ 03278-800.00	DN800	820×8	1020	1880	480 (±240)	126 (±63)	0,057	5800	349	1165
АМ-КО-900/16-(±260)-К-П.01-СТ	АМ 03278-900.00	DN900	920×10	1120	1860	520 (±260)	126 (±63)	0,045	7260	366	1490
АМ-КО-1000/16-(±260)-К-П.01-СТ	АМ 03278-1000.00	DN1000	1020×10	1265	1925	520 (±260)	132 (±66)	0,040	9010	410	1855
АМ-КО-1100/16-(±260)-К-П.01-СТ	АМ 03278-1100.00	DN1100	1120×14	1360	1925	520 (±260)	132 (±66)	0,040	10390	453	2210
АМ-КО-1200/16-(±260)-К-П.01-СТ	АМ 03278-1200.00	DN1200	1220×14	1460	1925	520 (±260)	132 (±66)	0,040	12790	495	2290



## КОМПЕНСАТОРЫ ОСЕВЫЕ ДВУХСИЛЬФОННЫЕ С НАРУЖНЫМ НАПРАВЛЯЮЩИМ КОЖУХОМ

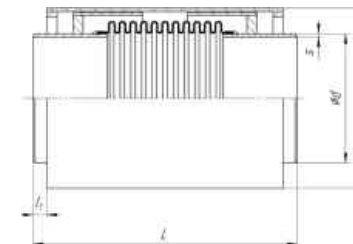
PN 25 (2,5 МПа)



15

Обозначение компенсатора по ТУ	Обозначение чертежа	DN	d × s, мм	D, мм	L, мм	Осевой рабочий ход 2λ (±λ), мм при среднем ресурсе		Коэффициент местного гидравлического сопротивления ζ	Эффективная площадь F <sub>эфф</sub> , см <sup>2</sup>	Жесткость осевая C <sub>х</sub> , Н/мм	Масса, кг
						50 циклов	5000 циклов				
АМ-КО-50/25-(±60)-К-П.01-ст	АМ 03279-050.00	DN50	57×3,5	159	865	120 (±60)	36 (±18)	0,3	33,7	27	30
АМ-КО-65/25-(±70)-К-П.01-ст	АМ 03279-065.00	DN65	76×4	180	875	140 (±70)	44 (±22)	0,3	55,4	36	35
АМ-КО-80/25-(±90)-К-П.01-ст	АМ 03279-080.00	DN80	89×4	194	915	180 (±90)	46 (±23)	0,25	92,4	41	40,5
АМ-КО-100/25-(±120)-К-П.01-ст	АМ 03279-100.00	DN100	108×4	219	1030	240 (±120)	50 (±25)	0,25	114	58	46,5
АМ-КО-125/25-(±120)-К-П.01-ст	АМ 03279-125.00	DN125	133×4	273	1040	240 (±120)	50 (±25)	0,220	214	145	68
АМ-КО-150/25-(±150)-К-П.01-ст	АМ 03279-150.00	DN150	159×4,5	273	1070	300 (±150)	68 (±34)	0,200	290	165	74
АМ-КО-200/25-(±160)-К-П.01-ст	АМ 03279-200.00	DN200	219×6	325	1270	320 (±160)	76 (±38)	0,115	480	188	133
АМ-КО-250/25-(±180)-К-П.01-ст	АМ 03279-250.00	DN250	273×7	426	1340	360 (±180)	88 (±44)	0,11	710	196	195
АМ-КО-300/25-(±190)-К-П.01-ст	АМ 03279-300.00	DN300	325×7	478	1370	380 (±190)	100 (±50)	0,09	1000	220	285
АМ-КО-350/25-(±190)-К-П.01-ст	АМ 03279-350.00	DN350	377×7	530	1425	380 (±190)	104 (±52)	0,08	1310	243	320
АМ-КО-400/25-(±200)-К-П.01-ст	АМ 03279-400.00	DN400	426×7	630	1480	400 (±200)	108 (±54)	0,113	1665	340	425
АМ-КО-500/25-(±210)-К-П.01-ст	АМ 03279-500.00	DN500	530×8	720	1460	420 (±210)	116 (±58)	0,093	2510	363	540
АМ-КО-600/25-(±220)-К-П.01-ст	АМ 03279-600.00	DN600	630×8	820	1600	440 (±220)	116 (±58)	0,080	3475	393	725
АМ-КО-700/25-(±220)-К-П.01-ст	АМ 03279-700.00	DN700	720×8	920	1825	440 (±220)	116 (±58)	0,060	4500	413	930
АМ-КО-800/25-(±240)-К-П.01-ст	АМ 03279-800.00	DN800	820×8	1020	1610	480 (±240)	126 (±63)	0,057	5800	435	1200
АМ-КО-900/25-(±260)-К-П.01-ст	АМ 03279-900.00	DN900	920×10	1120	1890	520 (±260)	126 (±63)	0,045	7260	465	1540
АМ-КО-1000/25-(±260)-К-П.01-ст	АМ 03279-1000.00	DN1000	1020×10	1265	1960	520 (±260)	132 (±66)	0,040	9010	495	1920
АМ-КО-1100/25-(±260)-К-П.01-ст	АМ 03279-1100.00	DN1100	1120×14	1360	1960	520 (±260)	132 (±66)	0,040	10390	540	2200
АМ-КО-1200/25-(±260)-К-П.01-ст	АМ 03279-1200.00	DN1200	1220×14	1460	2015	520 (±260)	132 (±66)	0,040	12790	595	2385

## КОМПЕНСАТОРЫ ОСЕВЫЕ ОДНОСИЛЬФОННЫЕ ДЛЯ ТЕПЛОВЫХ СЕТЕЙ С ОГРАНИЧЕНИЕМ ХОДА И НАРУЖНЫМ ЗАЩИТНЫМ/НАПРАВЛЯЮЩИМ КОЖУХОМ

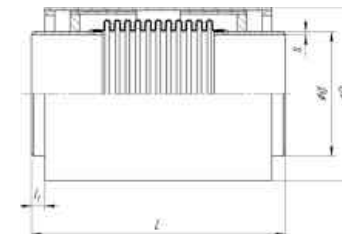


### PN 16 (1,6 МПа)

Обозначение компенсатора по ТУ	Обозначение чертежа	DN	d × s, мм	D, мм	L, мм	L <sub>1</sub> , мм	Осевой рабочий ход 2λ (±λ), мм при среднем ресурсе		Коэффициент местного гидравлического сопротивления ζ	Эффективная площадь F <sub>эфф</sub> , см <sup>2</sup>	Жесткость осевая C <sub>л</sub> , Н/мм	Масса, кг
							50 циклов	5000 циклов				
АМ-КО-50/16-(±30)-К-П.01-ст	АМ 03265-050.00	DN50	57×3,5	194	670	120	60 (±30)	18 (±9)	0,3	33,7	40	20,5
АМ-КО-65/16-(±35)-К-П.01-ст	АМ 03265-065.00	DN65	76×4	194	725	120	70 (±35)	22 (±11)	0,3	55,4	60	23,5
АМ-КО-80/16-(±45)-К-П.01-ст	АМ 03265-080.00	DN80	89×4	219	725	120	90 (±45)	23 (±11,5)	0,25	92,4	62	33
АМ-КО-100/16-(±60)-К-П.01-ст	АМ 03265-100.00	DN100	108×4	219	870	150	120 (±60)	25 (±12,5)	0,25	114	95	38
АМ-КО-125/16-(±60)-К-П.01-ст	АМ 03265-125.00	DN125	133×4	273	925	150	120 (±60)	25 (±12,5)	0,220	214	217	44
АМ-КО-150/16-(±60)-К-П.01-ст	АМ 03265-150.00	DN150	159×4,5	273	925	150	120 (±60)	28 (±14)	0,200	290	215	51
АМ-КО-200/16-(±80)-К-П.01-ст	АМ 03265-200.00	DN200	219×6	325	1060	150	160 (±80)	38 (±19)	0,115	480	240	113
АМ-КО-250/16-(±90)-К-П.01-ст	АМ 03265-250.00	DN250	273×7	426	1060	150	180 (±90)	44 (±22)	0,11	710	305	148
АМ-КО-300/16-(±95)-К-П.01-ст	АМ 03265-300.00	DN300	325×7	530	1100	150	190 (±95)	50 (±25)	0,09	1000	338	185
АМ-КО-350/16-(±95)-К-П.01-ст	АМ 03265-350.00	DN350	377×7	530	1100	150	190 (±95)	52 (±26)	0,08	1310	465	194
АМ-КО-400/16-(±100)-К-П.01-ст	АМ 03265-400.00	DN400	426×7	630	1225	150	200 (±100)	54 (±27)	0,113	1665	546	259
АМ-КО-500/16-(±105)-К-П.01-ст	АМ 03265-500.00	DN500	530×8	720	1225	150	210 (±105)	58 (±29)	0,093	2510	602	354
АМ-КО-600/16-(±110)-К-П.01-ст	АМ 03265-600.00	DN600	630×8	820	1225	150	220 (±110)	58 (±29)	0,080	3475	633	430
АМ-КО-700/16-(±120)-К-П.01-ст	АМ 03265-700.00	DN700	720×8	920	1225	150	240 (±120)	63 (±31,5)	0,060	4500	638	535
АМ-КО-800/16-(±120)-К-П.01-ст	АМ 03265-800.00	DN800	820×8	1020	1225	150	240 (±120)	63 (±31,5)	0,057	5800	697	615
АМ-КО-900/16-(±130)-К-П.01-ст	АМ 03265-900.00	DN900	920×10	1120	1225	150	260 (±130)	63 (±31,5)	0,045	7260	732	725
АМ-КО-1000/16-(±130)-К-П.01-ст	АМ 03265-1000.00	DN1000	1020×10	1265	1225	150	260 (±130)	66 (±33)	0,040	9010	820	990
АМ-КО-1100/16-(±130)-К-П.01-ст	АМ 03265-1100.00	DN1100	1120×14	1360	1225	150	260 (±130)	66 (±33)	0,040	10390	905	1245
АМ-КО-1200/16-(±130)-К-П.01-ст	АМ 03265-1200.00	DN1200	1220×14	1460	1225	150	260 (±130)	66 (±33)	0,040	12790	990	1435

1. Наружная теплоизоляция компенсатора и мест соединения с трубопроводом минераловатными матами выполняется после монтажа.  
2. Необходимость выполнения дополнительной теплоизоляции сальфона должна быть указана в заказе.

## КОМПЕНСАТОРЫ ОСЕВЫЕ ОДНОСИЛЬФОННЫЕ ДЛЯ ТЕПЛОВЫХ СЕТЕЙ С ОГРАНИЧЕНИЕМ ХОДА И НАРУЖНЫМ ЗАЩИТНЫМ/НАПРАВЛЯЮЩИМ КОЖУХОМ



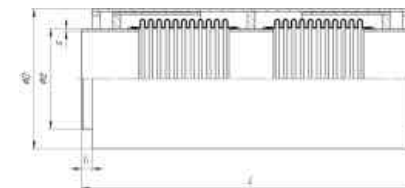
PN 25 (2,5 МПа)

Обозначение компенсатора по ТУ	Обозначение чертежа	DN	d × s, мм	D, мм	L, мм	L <sub>1</sub> , мм	Осевой рабочий ход 2λ (±λ), мм при среднем ресурсе		Коэффициент местного гидравлического сопротивления ζ	Эффективная площадь F <sub>эфф</sub> , см <sup>2</sup>	Жесткость осевая C <sub>х</sub> , Н/мм	Масса, кг
							50 циклов	5000 циклов				
АМ-КО-50/25-(±30)-К-П.01-ст	АМ 03266-050.00	DN50	57×3,5	194	670	120	60 (±30)	18 (±9)	0,3	33,7	54	21,5
АМ-КО-65/25-(±35)-К-П.01-ст	АМ 03266-065.00	DN65	76×4	194	725	120	70 (±35)	22 (±11)	0,3	55,4	72	24,5
АМ-КО-80/25-(±45)-К-П.01-ст	АМ 03266-080.00	DN80	89×4	219	725	120	90 (±45)	23 (±11,5)	0,25	92,4	81	35
АМ-КО-100/25-(±60)-К-П.01-ст	АМ 03266-100.00	DN100	108×4	219	870	150	120 (±60)	25 (±12,5)	0,25	114	115	40
АМ-КО-125/25-(±60)-К-П.01-ст	АМ 03266-125.00	DN125	133×4	273	925	150	120 (±60)	25 (±12,5)	0,220	214	305	48
АМ-КО-150/25-(±60)-К-П.01-ст	АМ 03266-150.00	DN150	159×4,5	273	925	150	120 (±60)	28 (±14)	0,200	290	330	55
АМ-КО-200/25-(±80)-К-П.01-ст	АМ 03266-200.00	DN200	219×6	325	1060	150	160 (±80)	38 (±19)	0,115	480	375	122
АМ-КО-250/25-(±90)-К-П.01-ст	АМ 03266-250.00	DN250	273×7	426	1060	150	180 (±90)	44 (±22)	0,11	710	385	158
АМ-КО-300/25-(±95)-К-П.01-ст	АМ 03266-300.00	DN300	325×7	530	1100	150	190 (±95)	50 (±25)	0,09	1000	440	195
АМ-КО-350/25-(±95)-К-П.01-ст	АМ 03266-350.00	DN350	377×7	530	1100	150	190 (±95)	52 (±26)	0,08	1310	485	206
АМ-КО-400/25-(±100)-К-П.01-ст	АМ 03266-400.00	DN400	426×7	630	1225	150	200 (±100)	54 (±27)	0,113	1665	680	271
АМ-КО-500/25-(±105)-К-П.01-ст	АМ 03266-500.00	DN500	530×8	720	1225	150	210 (±105)	58 (±29)	0,093	2510	725	367
АМ-КО-600/25-(±110)-К-П.01-ст	АМ 03266-600.00	DN600	630×8	820	1225	150	220 (±110)	58 (±29)	0,080	3475	785	443
АМ-КО-700/25-(±120)-К-П.01-ст	АМ 03266-700.00	DN700	720×8	920	1225	150	240 (±120)	63 (±31,5)	0,060	4500	825	549
АМ-КО-800/25-(±120)-К-П.01-ст	АМ 03266-800.00	DN800	820×8	1020	1225	150	240 (±120)	63 (±31,5)	0,057	5800	870	631
АМ-КО-900/25-(±130)-К-П.01-ст	АМ 03266-900.00	DN900	920×10	1120	1225	150	260 (±130)	63 (±31,5)	0,045	7260	930	741
АМ-КО-1000/25-(±130)-К-П.01-ст	АМ 03266-1000.00	DN1000	1020×10	1265	1225	150	260 (±130)	66 (±33)	0,040	9010	990	1007
АМ-КО-1100/25-(±130)-К-П.01-ст	АМ 03266-1100.00	DN1100	1120×14	1360	1225	150	260 (±130)	66 (±33)	0,040	10390	1080	1265
АМ-КО-1200/25-(±130)-К-П.01-ст	АМ 03266-1200.00	DN1200	1220×14	1460	1225	150	260 (±130)	66 (±33)	0,040	12790	1190	1455

1. Наружная теплоизоляция компенсатора и мест соединения с трубопроводом минераловатными матами выполняется после монтажа.

2. Необходимость выполнения дополнительной теплоизоляции сильфона должна быть указана в заказе.

## КОМПЕНСАТОРЫ ОСЕВЫЕ ДВУХСИЛЬФОННЫЕ ДЛЯ ТЕПЛОВЫХ СЕТЕЙ С ОГРАНИЧЕНИЕМ ХОДА И НАРУЖНЫМ ЗАЩИТНЫМ/НАПРАВЛЯЮЩИМ КОЖУХОМ



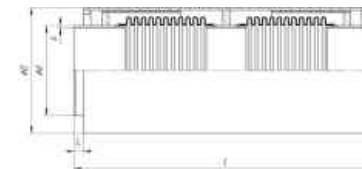
PN 16 (1,6 МПа)

Обозначение компенсатора по ТУ	Обозначение чертежа	DN	d × s, мм	D, мм	L, мм	L <sub>1</sub> , мм	Осевой рабочий ход 2λ (±λ), мм при среднем ресурсе		Коэффициент местного гидравлического сопротивления ζ	Эффективная площадь F <sub>эфф</sub> , см <sup>2</sup>	Жесткость осевая C <sub>к</sub> , Н/мм	Масса, кг
							50 циклов	5000 циклов				
АМ-КО-50/16-(±60)-К-П.01-СТ	АМ 03268-050.00	DN50	57×3,5	194	1170	120	120 (±60)	36 (±18)	0,3	33,7	21	30
АМ-КО-65/16-(±70)-К-П.01-СТ	АМ 03268-065.00	DN65	76×4	194	1170	120	140 (±70)	44 (±22)	0,3	55,4	31	33,5
АМ-КО-80/16-(±90)-К-П.01-СТ	АМ 03268-080.00	DN80	89×4	219	1290	120	180 (±90)	46 (±23)	0,25	92,4	34	39,5
АМ-КО-100/16-(±120)-К-П.01-СТ	АМ 03268-100.00	DN100	108×4	219	1360	150	240 (±120)	50 (±25)	0,25	114	44	51
АМ-КО-125/16-(±120)-К-П.01-СТ	АМ 03268-125.00	DN125	133×4	273	1400	150	240 (±120)	50 (±25)	0,220	214	96	74
АМ-КО-150/16-(±120)-К-П.01-СТ	АМ 03268-150.00	DN150	159×4,5	273	1500	150	240 (±120)	56 (±28)	0,200	290	104	80
АМ-КО-200/16-(±160)-К-П.01-СТ	АМ 03268-200.00	DN200	219×6	325	1530	150	320 (±160)	76 (±38)	0,115	480	122	146
АМ-КО-250/16-(±180)-К-П.01-СТ	АМ 03268-250.00	DN250	273×7	426	1580	150	360 (±180)	88 (±44)	0,11	710	155	255
АМ-КО-300/16-(±190)-К-П.01-СТ	АМ 03268-300.00	DN300	325×7	530	1625	150	380 (±190)	100 (±50)	0,09	1000	175	305
АМ-КО-350/16-(±190)-К-П.01-СТ	АМ 03268-350.00	DN350	377×7	530	1625	150	380 (±190)	104 (±52)	0,08	1310	235	368
АМ-КО-400/16-(±200)-К-П.01-СТ	АМ 03268-400.00	DN400	426×7	630	1850	150	400 (±200)	108 (±54)	0,113	1665	275	465
АМ-КО-500/16-(±210)-К-П.01-СТ	АМ 03268-500.00	DN500	530×8	720	1850	150	420 (±210)	116 (±58)	0,093	2510	305	634
АМ-КО-600/16-(±220)-К-П.01-СТ	АМ 03268-600.00	DN600	630×8	820	1850	150	440 (±220)	116 (±58)	0,080	3475	320	780
АМ-КО-700/16-(±240)-К-П.01-СТ	АМ 03268-700.00	DN700	720×8	920	1850	150	480 (±240)	126 (±63)	0,060	4500	330	965
АМ-КО-800/16-(±240)-К-П.01-СТ	АМ 03268-800.00	DN800	820×8	1020	1850	150	480 (±240)	126 (±63)	0,057	5800	365	1115
АМ-КО-900/16-(±260)-К-П.01-СТ	АМ 03268-900.00	DN900	920×10	1120	1850	150	520 (±260)	126 (±63)	0,045	7260	380	1345
АМ-КО-1000/16-(±260)-К-П.01-СТ	АМ 03268-1000.00	DN1000	1020×10	1265	1850	150	520 (±260)	132 (±66)	0,040	9010	435	1730
АМ-КО-1100/16-(±260)-К-П.01-СТ	АМ 03268-1100.00	DN1100	1120×14	1360	1850	150	520 (±260)	132 (±66)	0,040	10390	510	2045
АМ-КО-1200/16-(±260)-К-П.01-СТ	АМ 03268-1200.00	DN1200	1220×14	1460	1850	150	520 (±260)	132 (±66)	0,040	12790	520	2200

1. Наружная теплоизоляция компенсатора и мест соединения с трубопроводом минераловатными матами выполняется после монтажа.

2. Необходимость выполнения дополнительной теплоизоляции сильфона должна быть указана в заказе.

## КОМПЕНСАТОРЫ ОСЕВЫЕ ДВУХСИЛЬФОННЫЕ ДЛЯ ТЕПЛОВЫХ СЕТЕЙ С ОГРАНИЧЕНИЕМ ХОДА И НАРУЖНЫМ ЗАЩИТНЫМ/НАПРАВЛЯЮЩИМ КОЖУХОМ



### PN 25 (2,5 МПа)

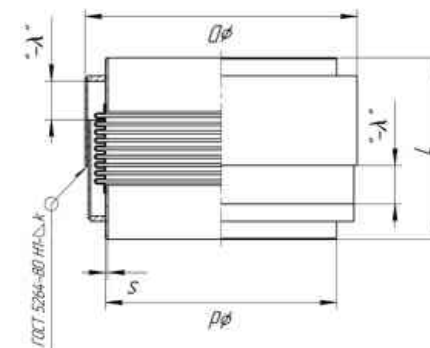
Обозначение компенсатора по ТУ	Обозначение чертежа	DN	d × s, мм	D, мм	L, мм	L <sub>1</sub> , мм	Осевой рабочий ход 2λ (±λ), мм при среднем ресурсе		Коэффициент местного гидравлического сопротивления ζ	Эффективная площадь F <sub>эфф</sub> , см <sup>2</sup>	Жесткость осевая C <sub>У</sub> , Н/мм	Масса, кг
							50 циклов	5000 циклов				
АМ-КО-50/25-(±60)-К-П.01-ст	АМ 03269-050.00	DN50	57×3,5	194	1170	120	120 (±60)	36 (±18)	0,3	33,7	28	31
АМ-КО-65/25-(±70)-К-П.01-ст	АМ 03269-065.00	DN65	76×4	194	1170	120	140 (±70)	44 (±22)	0,3	55,4	37	35
АМ-КО-80/25-(±90)-К-П.01-ст	АМ 03269-080.00	DN80	89×4	219	1290	120	180 (±90)	46 (±23)	0,25	92,4	41	41
АМ-КО-100/25-(±120)-К-П.01-ст	АМ 03269-100.00	DN100	108×4	219	1360	150	240 (±120)	50 (±25)	0,25	114	59	53
АМ-КО-125/25-(±120)-К-П.01-ст	АМ 03269-125.00	DN125	133×4	273	1400	150	240 (±120)	50 (±25)	0,220	214	154	77
АМ-КО-150/25-(±120)-К-П.01-ст	АМ 03269-150.00	DN150	159×4,5	273	1500	150	240 (±120)	56 (±28)	0,200	290	165	84
АМ-КО-200/25-(±160)-К-П.01-ст	АМ 03269-200.00	DN200	219×6	325	1530	150	320 (±160)	76 (±38)	0,115	480	188	154
АМ-КО-250/25-(±180)-К-П.01-ст	АМ 03269-250.00	DN250	273×7	426	1580	150	360 (±180)	88 (±44)	0,11	710	196	285
АМ-КО-300/25-(±190)-К-П.01-ст	АМ 03269-300.00	DN300	325×7	530	1625	150	380 (±190)	100 (±50)	0,09	1000	220	335
АМ-КО-350/25-(±190)-К-П.01-ст	АМ 03269-350.00	DN350	377×7	530	1625	150	380 (±190)	104 (±52)	0,08	1310	246	400
АМ-КО-400/25-(±200)-К-П.01-ст	АМ 03269-400.00	DN400	426×7	630	1850	150	400 (±200)	108 (±54)	0,113	1665	340	505
АМ-КО-500/25-(±210)-К-П.01-ст	АМ 03269-500.00	DN500	530×8	720	1850	150	420 (±210)	116 (±58)	0,093	2510	365	680
АМ-КО-600/25-(±220)-К-П.01-ст	АМ 03269-600.00	DN600	630×8	820	1850	150	440 (±220)	116 (±58)	0,080	3475	395	830
АМ-КО-700/25-(±240)-К-П.01-ст	АМ 03269-700.00	DN700	720×8	920	1850	150	480 (±240)	126 (±63)	0,060	4500	415	1045
АМ-КО-800/25-(±240)-К-П.01-ст	АМ 03269-800.00	DN800	820×8	1020	1850	150	480 (±240)	126 (±63)	0,057	5800	435	1200
АМ-КО-900/25-(±260)-К-П.01-ст	АМ 03269-900.00	DN900	920×10	1120	1850	150	520 (±260)	126 (±63)	0,045	7260	465	1435
АМ-КО-1000/25-(±260)-К-П.01-ст	АМ 03269-1000.00	DN1000	1020×10	1265	1850	150	520 (±260)	132 (±66)	0,040	9010	495	1820
АМ-КО-1100/25-(±260)-К-П.01-ст	АМ 03269-1100.00	DN1100	1120×14	1360	1850	150	520 (±260)	132 (±66)	0,040	10390	540	2135
АМ-КО-1200/25-(±260)-К-П.01-ст	АМ 03269-1200.00	DN1200	1220×14	1460	1850	150	520 (±260)	132 (±66)	0,040	12790	595	2300

1. Наружная теплоизоляция компенсатора и мест соединения с трубопроводом минераловатными матами выполняется после монтажа.

2. Необходимость выполнения дополнительной теплоизоляции сильфона должна быть указана в заказе.

## КОМПЕНСАТОРЫ СТАРТОВЫЕ ДЛЯ ТЕПЛОВЫХ СЕТЕЙ

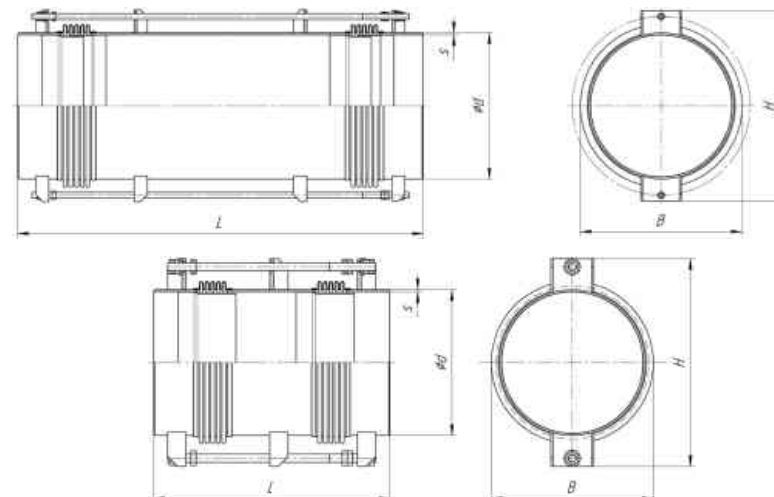
PN 25 (2,5 МПа)



20

Обозначение компенсатора по ТУ	Обозначение чертежа	DN	d × s, мм	D, мм	L, мм	k, мм	Осовой рабочий ход 2λ (±λ), мм при среднем ресурсе	Жесткость осевая C <sub>у</sub> Н/мм	Перестановочное усилие при полном рабочем ходе F <sub>max</sub> , кН	Масса, кг
АМ-СТ-50/25-(-60)-К-П.01-ст	АМ 03260-050.00	DN50	57×3,5	108	350	8	60	25	9,2	9,0
АМ-СТ-65/25-(-80)-К-П.01-ст	АМ 03260-065.00	DN65	76×4	133	350	8	80	42	15,6	11,0
АМ-СТ-80/25-(-80)-К-П.01-ст	АМ 03260-080.00	DN80	89×5	159	350	11	80	50	25,1	14,7
АМ-СТ-100/25-(-80)-К-П.01-ст	АМ 03260-100.00	DN100	108×5	168	400	11	80	65	31,2	17,0
АМ-СТ-125/25-(-110)-К-П.01-ст	АМ 03260-125.00	DN125	133×5	219	450	11	110	350	41,0	23,5
АМ-СТ-150/25-(-110)-К-П.01-ст	АМ 03260-150.00	DN150	159×6	260	550	12	110	390	52,0	36,0
АМ-СТ-200/25-(-140)-К-П.01-ст	АМ 03260-200.00	DN200	219×7	325	550	14	140	500	71,5	61,0
АМ-СТ-250/25-(-140)-К-П.01-ст	АМ 03260-250.00	DN250	273×8	377	550	16	140	620	94,0	85,0
АМ-СТ-300/25-(-140)-К-П.01-ст	АМ 03260-300.00	DN300	325×8	440	550	17	140	570	114,0	100,0
АМ-СТ-350/25-(-140)-К-П.01-ст	АМ 03260-350.00	DN350	377×8	500	550	17	140	690	137,0	134,0
АМ-СТ-400/25-(-140)-К-П.01-ст	АМ 03260-400.00	DN400	426×8	550	550	17	140	800	163,0	150,0
АМ-СТ-500/25-(-170)-К-П.01-ст	АМ 03260-500.00	DN500	530×9	650	650	18	170	730	197,0	237,0
АМ-СТ-600/25-(-170)-К-П.01-ст	АМ 03260-600.00	DN600	630×9	775	650	18	170	800	230,0	295,0
АМ-СТ-700/25-(-170)-К-П.01-ст	АМ 03260-700.00	DN700	720×10	885	650	20	170	780	229,0	365,0
АМ-СТ-800/25-(-170)-К-П.01-ст	АМ 03260-800.00	DN800	820×10	995	650	20	170	900	270,0	450,0
АМ-СТ-900/25-(-170)-К-П.01-ст	АМ 03260-900.00	DN900	920×11	1120	650	22	170	980	308,0	520,0
АМ-СТ-1000/25-(-170)-К-П.01-ст	АМ 03260-1000.00	DN1000	1020×14	1260	650	22	170	900	340,0	630,0
АМ-СТ-1100/25-(-170)-К-П.01-ст	АМ 03260-1100.00	DN1100	1120×14	1360	650	24	170	980	332,0	690,0
АМ-СТ-1200/25-(-170)-К-П.01-ст	АМ 03260-1200.00	DN1200	1220×14	1460	650	24	170	1050	459,0	750,0
АМ-СТ-1300/25-(-170)-К-П.01-ст	АМ 03260-1300.00	DN1300	1320×14	1560	650	24	170	1130	510,0	810,0

## КОМПЕНСАТОРЫ СДВИГОВЫЕ ДВУХСИЛЬФОННЫЕ С ОГРАНИЧИТЕЛЬНЫМИ ШПИЛЬКАМИ

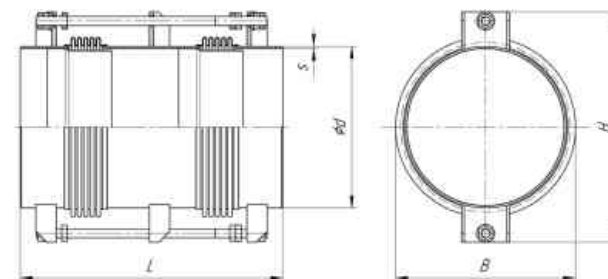
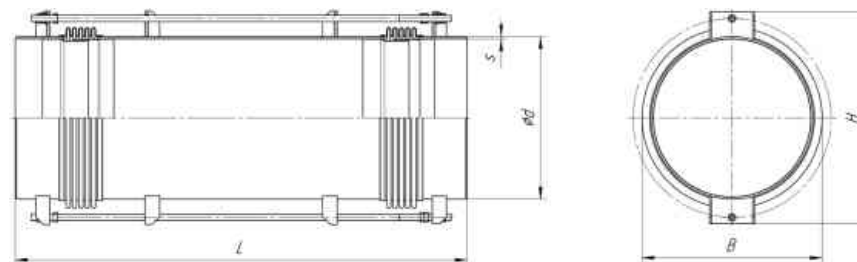


PN 16 (1,6 МПа)

Обозначение компенсатора по ТУ	Обозначение чертежа	DN	d × s, мм	L, мм	B, мм	H, мм	Сдви- говой рабочий ход 2δ (±δ), мм	Средний ресурс T <sub>ср</sub> циклов	Эффектив- ная площадь F <sub>эфф</sub> , см <sup>2</sup>	Жесткость сдвиговая C <sub>δ</sub> , Н/мм	Масса, кг
АМ-КС-50/16-(±25)-Б-П.01-ст	АМ 03285-050.00	DN50	57×3,5	420	75	190	50 (±25)	1000	33,7	20	6,5
АМ-КС-65/16-(±25)-Б-П.01-ст	АМ 03285-065.00	DN65	76×4	420	95	210	50 (±25)	1000	55,4	25	7,9
АМ-КС-80/16-(±25)-Б-П.01-ст	АМ 03285-080.00	DN80	89×4	420	125	230	50 (±25)	1000	92,4	35	9,1
АМ-КС-100/16-(±25)-Б-П.01-ст	АМ 03285-100.00	DN100	108×4	420	136	250	50 (±25)	1000	114	42	10,5
АМ-КС-125/16-(±25)-Б-П.01-ст	АМ 03285-125.00	DN125	133×4	520	178	290	50 (±25)	1000	214	72	18
АМ-КС-150/16-(±25)-Б-П.01-ст	АМ 03285-150.00	DN150	159×4,5	520	205	330	50 (±25)	1000	290	95	26
АМ-КС-200/16-(±50)-Б-П.01-ст	АМ 03285-200.00	DN200	219×6	720	272	420	100 (±50)	1000	480	52	47,5
АМ-КС-250/16-(±50)-Б-П.01-ст	АМ 03285-250.00	DN250	273×7	880	326	500	100 (±50)	1000	710	71	82
АМ-КС-300/16-(±50)-Б-П.01-ст	АМ 03285-300.00	DN300	325×7	880	387	570	100 (±50)	1000	1000	95	117
АМ-КС-350/16-(±50)-Б-П.01-ст	АМ 03285-350.00	DN350	377×7	940	438	620	100 (±50)	1000	1310	106	131
АМ-КС-400/16-(±50)-Б-П.01-ст	АМ 03285-400.00	DN400	426×7	940	492	670	100 (±50)	1000	1665	195	148
АМ-КС-500/16-(±50)-Б-П.01-ст	АМ 03285-500.00	DN500	530×8	940	600	800	100 (±50)	1000	2510	293	189
АМ-КС-600/16-(±50)-Б-П.01-ст	АМ 03285-600.00	DN600	630×8	1060	701	900	100 (±50)	1000	3475	393	257
АМ-КС-700/16-(±50)-Б-П.01-ст	АМ 03285-700.00	DN700	720×8	1060	801	1000	100 (±50)	1000	4500	413	301

1. Компенсаторы не передают распорные усилия на присоединяемые участки трубопровода.

## КОМПЕНСАТОРЫ СДВИГОВЫЕ ДВУХСИЛЬФОННЫЕ С ОГРАНИЧИТЕЛЬНЫМИ ШПИЛЬКАМИ



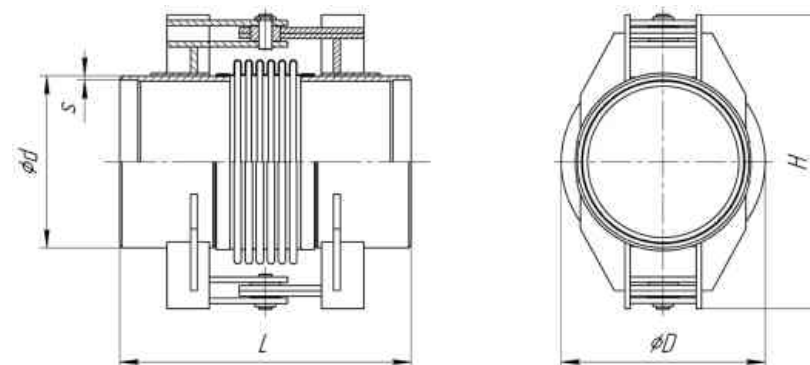
PN 25 (2,5 МПа)

Обозначение компенсатора по ТУ	Обозначение чертежа	DN	d × s, мм	L, мм	B, мм	H, мм	Сдви- говый рабочий ход 2δ (±δ), мм	Средний ресурс T <sub>ср</sub> циклов	Эффектив- ная площадь F <sub>эфф</sub> , см <sup>2</sup>	Жесткость сдвиговая C <sub>δ</sub> , Н/мм	Масса, кг
АМ-КС-50/25-(±25)-Б-П.01-ст	АМ 03286-050.00	DN50	57×4	440	75	190	50 (±25)	1000	33,7	23	6,5
АМ-КС-65/25-(±25)-Б-П.01-ст	АМ 03286-065.00	DN65	76×4	440	95	210	50 (±25)	1000	55,4	27	7,9
АМ-КС-80/25-(±25)-Б-П.01-ст	АМ 03286-080.00	DN80	89×4	440	125	230	50 (±25)	1000	92,4	43	10,4
АМ-КС-100/25-(±25)-Б-П.01-ст	АМ 03286-100.00	DN100	108×4	480	136	250	50 (±25)	1000	114	53	13,5
АМ-КС-125/25-(±25)-Б-П.01-ст	АМ 03286-125.00	DN125	133×4	550	178	290	50 (±25)	1000	214	79	21
АМ-КС-150/25-(±25)-Б-П.01-ст	АМ 03286-150.00	DN150	159×4,5	550	205	330	50 (±25)	1000	290	106	30
АМ-КС-200/25-(±25)-Б-П.01-ст	АМ 03286-200.00	DN200	219×6	680	272	450	50 (±25)	1000	480	182	66,5
АМ-КС-250/25-(±25)-Б-П.01-ст	АМ 03286-250.00	DN250	273×7	680	326	510	50 (±25)	1000	710	245	97
АМ-КС-300/25-(±50)-Б-П.01-ст	АМ 03286-300.00	DN300	325×8	1050	387	600	100 (±50)	1000	1000	104	175
АМ-КС-350/25-(±50)-Б-П.01-ст	АМ 03286-350.00	DN350	377×8	1050	438	650	100 (±50)	1000	1310	146	186
АМ-КС-400/25-(±50)-Б-П.01-ст	АМ 03286-400.00	DN400	426×7	1120	492	700	100 (±50)	1000	1665	231	199
АМ-КС-500/25-(±50)-Б-П.01-ст	АМ 03286-500.00	DN500	530×8	1120	600	820	100 (±50)	1000	2510	340	226

1. Компенсаторы не передают распорные усилия на присоединяемые участки трубопровода.



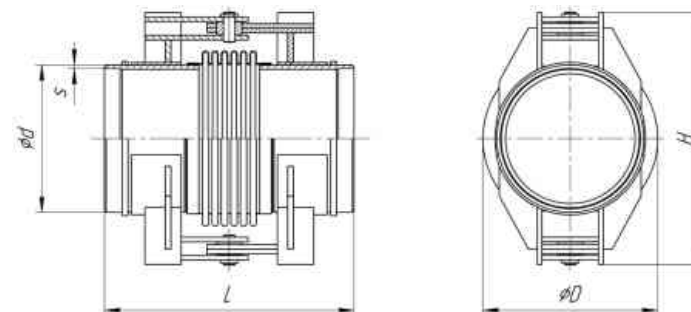
## КОМПЕНСАТОРЫ ПОВОРОТНЫЕ ШАРНИРНЫЕ



PN 16 (1,6 МПа)

Обозначение компенсатора по ТУ	Обозначение чертежа	DN	d x s, мм	L, мм	H, мм	D, мм	Угловой рабочий ход 2γ(±γ), градус при среднем ресурсе		Жесткость угловая C <sub>γ</sub> , Н·м/градус	Перестановочный момент при полном рабочем ходе M <sub>max</sub> ' Н·м	Масса, кг
							200 циклов	5000 циклов			
АМ-КП-65/16-(±15)-Б-П.01-ст	АМ 03254-065.00	DN65	76×4	560	290	95	30 (±15)	16 (±8)	16	125	29
АМ-КП-80/16-(±15)-Б-П.01-ст	АМ 03254-080.00	DN80	89×4	590	300	125	30 (±15)	16 (±8)	23	160	31,5
АМ-КП-100/16-(±15)-Б-П.01-ст	АМ 03254-100.00	DN100	108×4	605	340	136	30 (±15)	16 (±8)	28	215	43
АМ-КП-125/16-(±15)-Б-П.01-ст	АМ 03254-125.00	DN125	133×4	635	370	178	30 (±15)	16 (±8)	40	495	51
АМ-КП-150/16-(±13)-Б-П.01-ст	АМ 03254-150.00	DN150	159×4,5	640	410	207	26 (±13)	16 (±8)	53	610	68
АМ-КП-200/16-(±12)-Б-П.01-ст	АМ 03254-200.00	DN200	219×6	660	480	272	24 (±12)	16 (±8)	65	890	107
АМ-КП-250/16-(±11)-Б-П.01-ст	АМ 03254-250.00	DN250	273×7	680	550	325,5	22 (±11)	16 (±8)	98	1670	165
АМ-КП-300/16-(±10)-Б-П.01-ст	АМ 03254-300.00	DN300	325×7	710	620	387	20 (±10)	16 (±8)	215	2780	226
АМ-КП-350/16-(±10)-Б-П.01-ст	АМ 03254-350.00	DN350	377×7	720	690	438	20 (±10)	14 (±7)	275	4250	291
АМ-КП-400/16-(±9)-Б-П.01-ст	АМ 03254-400.00	DN400	426×8	810	740	492	18 (±9)	10 (±5)	475	5170	383
АМ-КП-500/16-(±8)-Б-П.01-ст	АМ 03254-500.00	DN500	530×8	840	860	550	16 (±8)	10 (±5)	520	7280	519
АМ-КП-600/16-(±8)-Б-П.01-ст	АМ 03254-600.00	DN600	630×8	890	1000	700	16 (±8)	10 (±5)	720	11500	732
АМ-КП-700/16-(±8)-Б-П.01-ст	АМ 03254-700.00	DN700	720×9	925	1100	800	16 (±8)	10 (±5)	1390	16600	990
АМ-КП-800/16-(±8)-Б-П.01-ст	АМ 03254-800.00	DN800	820×10	1025	1230	901	16 (±8)	10 (±5)	1540	23380	1210
АМ-КП-900/16-(±7)-Б-П.01-ст	АМ 03254-900.00	DN900	920×10	1165	1370	1001	14 (±7)	6 (±3)	1740	29300	1560
АМ-КП-1000/16-(±6)-Б-П.01-ст	АМ 03254-1000.00	DN1000	1020×10	1220	1470	1121	12 (±6)	6 (±3)	1890	30070	1840

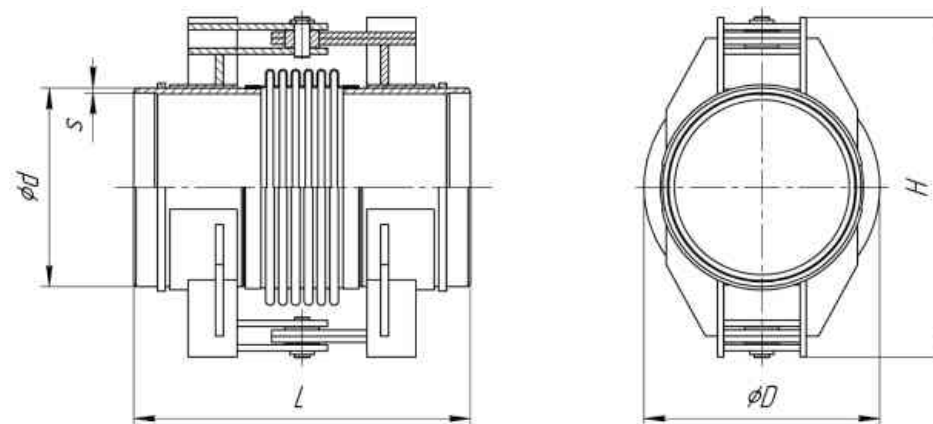
## КОМПЕНСАТОРЫ ПОВОРОТНЫЕ ШАРНИРНЫЕ



PN 25 (2,5 МПа)

Обозначение компенсатора по ТУ	Обозначение чертежа	DN	d × s, мм	L, мм	H, мм	D, мм	Угловой рабочий ход 2γ (±γ), градус при среднем ресурсе		Жесткость угловая C <sub>γ</sub> , Ном/градус	Перестановочный момент при полном рабочем ходе M <sub>max</sub> , Ном	Масса, кг
							200 циклов	5000 циклов			
АМ-КП-65/25-(±15)-Б-П.01-СТ	АМ 03255-065.00	DN65	76×4	560	300	95	30 (±15)	16 (±8)	16	190	36
АМ-КП-80/25-(±15)-Б-П.01-СТ	АМ 03255-080.00	DN80	89×4	590	320	125	30 (±15)	16 (±8)	23	230	45
АМ-КП-100/25-(±15)-Б-П.01-СТ	АМ 03255-100.00	DN100	108×4	605	350	136	30 (±15)	16 (±8)	28	345	59
АМ-КП-125/25-(±15)-Б-П.01-СТ	АМ 03255-125.00	DN125	133×4	635	400	178	30 (±15)	16 (±8)	43	780	82
АМ-КП-150/25-(±13)-Б-П.01-СТ	АМ 03255-150.00	DN150	159×4,5	640	450	207	26 (±13)	16 (±8)	76	1500	109
АМ-КП-200/25-(±12)-Б-П.01-СТ	АМ 03255-200.00	DN200	219×6	660	520	272	24 (±12)	16 (±8)	130	2400	151
АМ-КП-250/25-(±11)-Б-П.01-СТ	АМ 03255-250.00	DN250	273×7	680	600	325,5	22 (±11)	16 (±8)	170	3200	225
АМ-КП-300/25-(±10)-Б-П.01-СТ	АМ 03255-300.00	DN300	325×7	710	670	387	20 (±10)	16 (±8)	290	4310	330
АМ-КП-350/25-(±10)-Б-П.01-СТ	АМ 03255-350.00	DN350	377×7	720	740	438	20 (±10)	14 (±7)	420	6230	410
АМ-КП-400/25-(±9)-Б-П.01-СТ	АМ 03255-400.00	DN400	426×8	815	777	492	18 (±9)	10 (±5)	475	7700	510
АМ-КП-500/25-(±8)-Б-П.01-СТ	АМ 03255-500.00	DN500	530×8	850	904	600	16 (±8)	10 (±5)	642	10290	700
АМ-КП-600/25-(±8)-Б-П.01-СТ	АМ 03255-600.00	DN600	630×8	905	1030	700	16 (±8)	10 (±5)	900	16700	895
АМ-КП-700/25-(±8)-Б-П.01-СТ	АМ 03255-700.00	DN700	720×9	930	1132	800	16 (±8)	10 (±5)	1390	23700	1180
АМ-КП-800/25-(±8)-Б-П.01-СТ	АМ 03255-800.00	DN800	820×10	1035	1276	901	16 (±8)	10 (±5)	1950	31110	1480
АМ-КП-900/25-(±7)-Б-П.01-СТ	АМ 03255-900.00	DN900	920×10	1215	1420	1001	14 (±7)	6 (±3)	2090	40800	1940
АМ-КП-1000/25-(±6)-Б-П.01-СТ	АМ 03255-1000.00	DN1000	1020×10	1330	1550	1121	12 (±6)	6 (±3)	2220	44500	2210

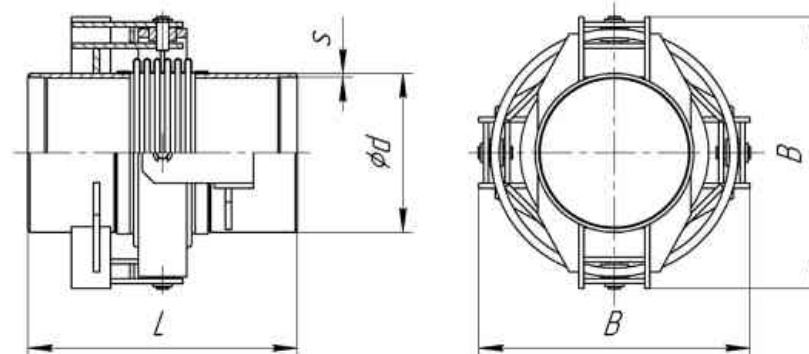
## КОМПЕНСАТОРЫ ПОВОРОТНЫЕ ШАРНИРНЫЕ



Обозначение компенсатора по ТУ	Обозначение чертежа	DN	Давление расчетное $P_{р}$ , МПа (кгс/см <sup>2</sup> )	Температура расчетная $T_{р}$ , °С	d x s, мм	L, мм	H, мм	D, мм	Угловой рабочий ход $2\gamma$ ( $\pm\gamma$ ), градус	Средний ресурс $T_{ср}$ циклов	Жесткость угловая $C_{\gamma}$ Ном/градус	Перестановочный момент при полном рабочем ходе $M_{ном}$	Масса, кг
АМ-КП-350/40-( $\pm 3$ )-Б-П.01-лс	АМ 03217-350.00	DN350	3,28 (32,8)	185	377×9	500	670	438	6 ( $\pm 3$ )	3000	725	2275	235
АМ-КП-400/50-( $\pm 3$ )-Б-П.01-лс	АМ 03217-400.00	DN400	5,18 (51,8)	185	426×10	550	745	492	6 ( $\pm 3$ )	3000	765	2830	270
АМ-КП-400/50-( $\pm 2$ )-Б-П.01-лс	АМ 03217-400.00-01	DN400	5,18 (51,8)	185	426×10	635	745	492	4 ( $\pm 2$ )	3000	765	2300	289

1. Расчет и разработка других типоразмеров компенсаторов выполняется по требованию Заказчика в соответствии с заполненным опросным листом.

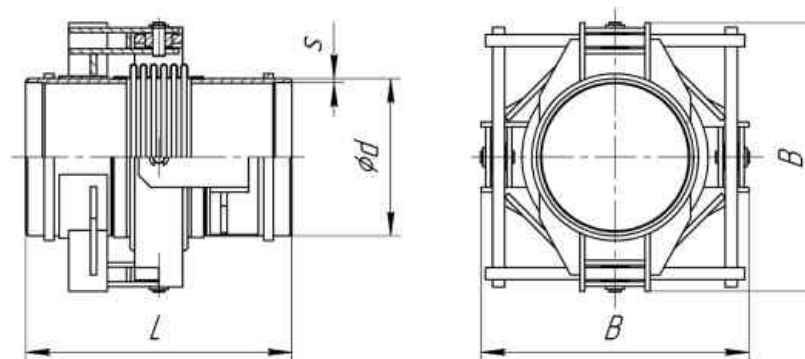
## КОМПЕНСАТОРЫ ПОВОРОТНЫЕ КАРДАННЫЕ



PN 16 (1,6 МПа)

Обозначение компенсатора по ТУ	Обозначение чертежа	DN	d × s, мм	L, мм	B, мм	Угловой рабочий ход 2γ (±γ), градус при среднем ресурсе		Жесткость угловая C <sub>γ</sub> , Ном/градус	Перестановочный момент при полном рабочем ходе M <sub>max</sub> , Ном	Масса, кг
						200 циклов	5000 циклов			
АМ-КП-65/16-(±15)-Б-П.01-СТ	АМ 03264-065.00	DN65	76×4	560	290	30 (±15)	16 (±8)	16	125	39
АМ-КП-80/16-(±15)-Б-П.01-СТ	АМ 03264-080.00	DN80	89×4	590	300	30 (±15)	16 (±8)	23	160	42,5
АМ-КП-100/16-(±15)-Б-П.01-СТ	АМ 03264-100.00	DN100	108×4	605	340	30 (±15)	16 (±8)	28	215	62
АМ-КП-125/16-(±15)-Б-П.01-СТ	АМ 03264-125.00	DN125	133×4	635	370	30 (±15)	16 (±8)	40	495	70
АМ-КП-150/16-(±13)-Б-П.01-СТ	АМ 03264-150.00	DN150	159×4,5	640	410	26 (±13)	16 (±8)	53	610	93
АМ-КП-200/16-(±12)-Б-П.01-СТ	АМ 03264-200.00	DN200	219×6	660	480	24 (±12)	16 (±8)	65	890	144
АМ-КП-250/16-(±11)-Б-П.01-СТ	АМ 03264-250.00	DN250	273×7	680	550	22 (±11)	16 (±8)	98	1670	205
АМ-КП-300/16-(±10)-Б-П.01-СТ	АМ 03264-300.00	DN300	325×7	710	620	20 (±10)	16 (±8)	215	2780	294
АМ-КП-350/16-(±10)-Б-П.01-СТ	АМ 03264-350.00	DN350	377×7	720	690	20 (±10)	14 (±7)	275	4250	339
АМ-КП-400/16-(±9)-Б-П.01-СТ	АМ 03264-400.00	DN400	426×8	810	740	18 (±9)	10 (±5)	475	5170	435
АМ-КП-500/16-(±8)-Б-П.01-СТ	АМ 03264-500.00	DN500	530×8	840	860	16 (±8)	10 (±5)	520	7280	570
АМ-КП-600/16-(±8)-Б-П.01-СТ	АМ 03264-600.00	DN600	630×8	890	1000	16 (±8)	10 (±5)	720	11500	815
АМ-КП-700/16-(±8)-Б-П.01-СТ	АМ 03264-700.00	DN700	720×9	925	1100	16 (±8)	10 (±5)	1390	16600	1125
АМ-КП-800/16-(±8)-Б-П.01-СТ	АМ 03264-800.00	DN800	820×10	1025	1230	16 (±8)	10 (±5)	1540	23380	1375
АМ-КП-900/16-(±7)-Б-П.01-СТ	АМ 03264-900.00	DN900	920×10	1165	1370	14 (±7)	6 (±3)	1740	29300	1770
АМ-КП-1000/16-(±6)-Б-П.01-СТ	АМ 03264-1000.00	DN1000	1020×10	1220	1470	12 (±6)	6 (±3)	1890	30070	2020

## КОМПЕНСАТОРЫ ПОВОРОТНЫЕ КАРДАНЫЕ

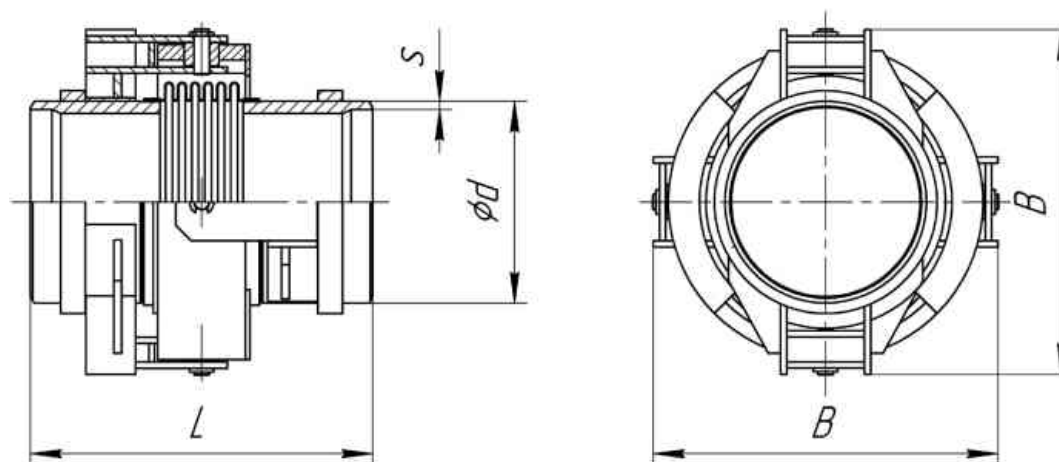


27

### PN 25 (2,5 МПа)

Обозначение компенсатора по ТУ	Обозначение чертежа	DN	d × s, мм	L, мм	B, мм	Угловой рабочий ход 2γ (±γ), градус при среднем ресурсе		Жесткость угловая C <sub>γ</sub> , Н•м/градус	Перестановочный момент при полном рабочем ходе M <sub>max</sub> , Н•м	Масса, кг
						200 циклов	5000 циклов			
АМ-КП-65/25-(±15)-Б-П.01-ст	АМ 03265-065.00	DN65	76×4	560	300	30 (±15)	16 (±8)	16	190	46
АМ-КП-80/25-(±15)-Б-П.01-ст	АМ 03265-080.00	DN80	89×4	590	320	30 (±15)	16 (±8)	23	230	56
АМ-КП-100/25-(±15)-Б-П.01-ст	АМ 03265-100.00	DN100	108×4	605	350	30 (±15)	16 (±8)	28	345	78
АМ-КП-125/25-(±15)-Б-П.01-ст	АМ 03265-125.00	DN125	133×4	635	400	30 (±15)	16 (±8)	43	780	101
АМ-КП-150/25-(±13)-Б-П.01-ст	АМ 03265-150.00	DN150	159×4,5	640	450	26 (±13)	16 (±8)	76	1500	134
АМ-КП-200/25-(±12)-Б-П.01-ст	АМ 03265-200.00	DN200	219×6	660	520	24 (±12)	16 (±8)	130	2400	188
АМ-КП-250/25-(±11)-Б-П.01-ст	АМ 03265-250.00	DN250	273×7	680	600	22 (±11)	16 (±8)	170	3200	280
АМ-КП-300/25-(±10)-Б-П.01-ст	АМ 03265-300.00	DN300	325×7	710	670	20 (±10)	16 (±8)	290	4310	395
АМ-КП-350/25-(±10)-Б-П.01-ст	АМ 03265-350.00	DN350	377×7	720	740	20 (±10)	14 (±7)	420	6230	470
АМ-КП-400/25-(±9)-Б-П.01-ст	АМ 03265-400.00	DN400	426×8	815	777	18 (±9)	10 (±5)	475	7700	585
АМ-КП-500/25-(±8)-Б-П.01-ст	АМ 03265-500.00	DN500	530×8	850	904	16 (±8)	10 (±5)	642	10290	795
АМ-КП-600/25-(±8)-Б-П.01-ст	АМ 03265-600.00	DN600	630×8	905	1030	16 (±8)	10 (±5)	900	16700	1005
АМ-КП-700/25-(±8)-Б-П.01-ст	АМ 03265-700.00	DN700	720×9	930	1132	16 (±8)	10 (±5)	1390	23700	1365
АМ-КП-800/25-(±8)-Б-П.01-ст	АМ 03265-800.00	DN800	820×10	1035	1276	16 (±8)	10 (±5)	1950	31110	1690
АМ-КП-900/25-(±7)-Б-П.01-ст	АМ 03265-900.00	DN900	920×10	1215	1420	14 (±7)	6 (±3)	2090	40800	2175
АМ-КП-1000/25-(±6)-Б-П.01-ст	АМ 03265-1000.00	DN1000	1020×10	1330	1550	12 (±6)	6 (±3)	2220	44500	2470

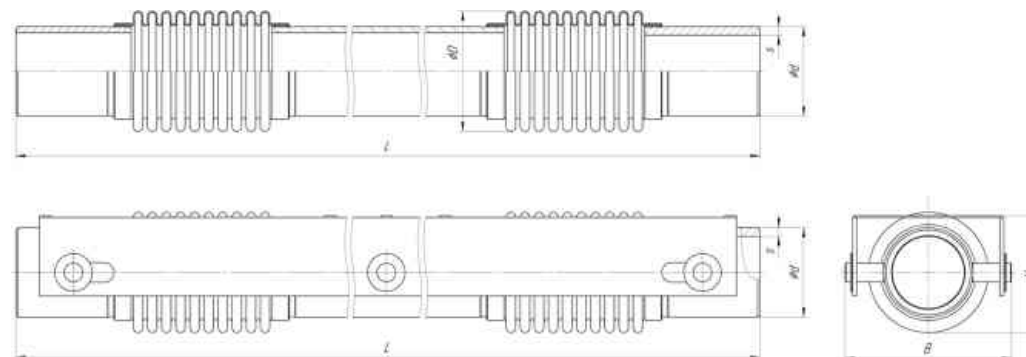
## КОМПЕНСАТОРЫ ПОВОРОТНЫЕ КАРДАНЫЕ



Обозначение компенсатора по ТУ	Обозначение чертежа	DN	Давление расчетное $P_p$ , МПа (кгс/см <sup>2</sup> )	Температура расчетная $T_p$ , °С	d x s, мм	L, мм	B, мм	Угловой рабочий ход $2\gamma$ ( $\pm\gamma$ ), градус	Средний ресурс $T_{cp}$ циклов	Жесткость угловая $C_\gamma$ Ном/градус	Перестановочный момент при полном рабочем ходе $M_{max}$ Ном	Масса, кг
АМ-КП-300/50-( $\pm 2$ )-Б-П.01-лс	АМ 03218-300.00-01	DN300	5,18 (51,8)	185	325×16	500	600	4 ( $\pm 2$ )	3000	735	1690	325
АМ-КП-500/50-( $\pm 2$ )-Б-П.01-лс	АМ 03218-500.00	DN500	5,18 (51,8)	185	530×12	650	855	4 ( $\pm 2$ )	3000	1570	4420	580
АМ-КП-600/50-( $\pm 2$ )-Б-П.01-лс	АМ 03218-600.00-02	DN600	5,18 (51,8)	185	630×12	800	1030	4 ( $\pm 2$ )	3000	2560	6890	815

1. Расчет и разработка других типоразмеров компенсаторов выполняется по требованию Заказчика в соответствии с заполненным опросным листом.

## КОМПЕНСАТОРЫ СДВИГОВО-ОСЕВЫЕ РЕЗЕРВУАРНОГО МЕЖСТЕННОГО ПРОСТРАНСТВА

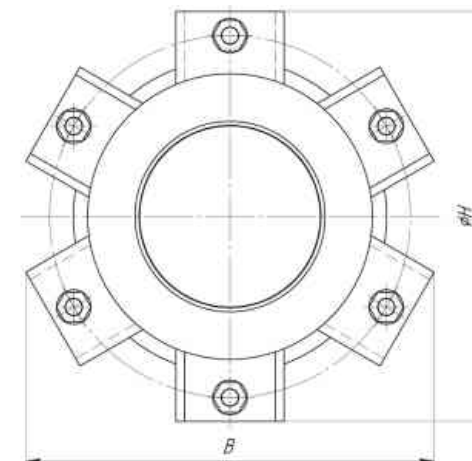
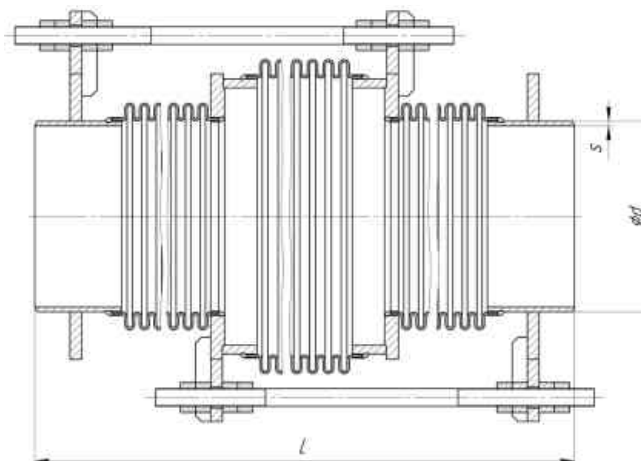


### PN 16 (1,6 МПа)

Обозначение компенсатора по ТУ	Обозначение чертежа	DN	d x s, мм	L, мм	B, мм	H, мм	Рабочий ход, мм		Средний ресурс T <sub>ср</sub> , циклов	Эффективная площадь F <sub>эфф</sub> , см <sup>2</sup>	Жесткость (±30%)		Масса, кг
							Осевой 2λ (±λ)	Сдвиговой 2δ (±δ)			Осевая C <sub>λ</sub> , Н/мм	Сдвиговая C <sub>δ</sub> , Н/мм	
АМ-КУ-50/16-(±20)-Б-П.01-лс	АМ 03111-050.00	DN50	57×7	1655	125	80	40 (±20)	100 (±50)	10000	33,4	25	15	22,2
АМ-КУ-50/16-(±20)-Б-П.01-нж	АМ 03111-050.00-01												
АМ-КУ-100/16-(±20)-Б-П.01-лс	АМ 03111-100.00	DN100	108×8	1655	212	140	40 (±20)	100 (±50)	10000	114	105	25	50,5
АМ-КУ-100/16-(±20)-Б-П.01-нж	АМ 03111-100.00-01												
АМ-КУ-150/16-(±20)-Б-П.01-лс	АМ 03111-150.00	DN150	159×8	1605	266	205	40 (±20)	100 (±50)	10000	290	130	30	72,0
АМ-КУ-150/16-(±20)-Б-П.01-нж	АМ 03111-150.00-01												
АМ-КУ-200/16-(±20)-Б-П.01-лс	АМ 03111-200.00	DN200	219×8	1605	335	272	40 (±20)	100 (±50)	10000	480	80	40	96,0
АМ-КУ-200/16-(±20)-Б-П.01-нж	АМ 03111-200.00-01												
АМ-КУ-250/16-(±20)-Б-П.01-лс	АМ 03111-250.00	DN250	273×10	1555	326	326	40 (±20)	100 (±50)	10000	710	90	50	94,0
АМ-КУ-250/16-(±20)-Б-П.01-нж	АМ 03111-250.00-01												
АМ-КУ-300/16-(±20)-Б-П.01-лс	АМ 03111-300.00	DN300	325×10	1555	387	387	40 (±20)	100 (±50)	10000	1000	190	80	125,0
АМ-КУ-300/16-(±20)-Б-П.01-нж	АМ 03111-300.00-01												

1. Расчет и разработка других типоразмеров компенсаторов выполняется по требованию Заказчика в соответствии с заполненным опросным листом.

## КОМПЕНСАТОРЫ РАЗГРУЖЕННЫЕ ОСЕВЫЕ

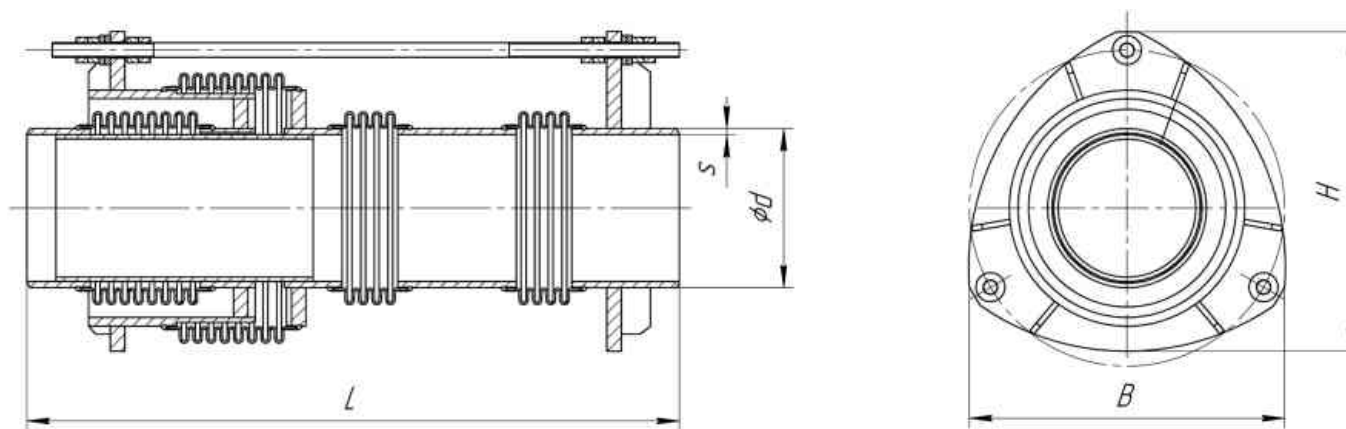


Обозначение компенсатора по ТУ	Обозначение чертежа	DN	PN	d x s, мм	L, мм	B, мм	H, мм	Осевой рабочий ход 2λ (±λ), мм	Средний ресурс T <sub>ср</sub> /циклов	Эффективная площадь F <sub>эфф</sub> , см <sup>2</sup>	Жесткость осевая C <sub>λ</sub> ±30%, Н/мм	Масса, кг
АМ-КО-200/25-(±21)-Б-П.01-ст	АМ 03159-200.5000.00	DN200	PN25	219×8	800	600	590	42 (±21)	5000	1000	540	165

1. Расчет и разработка других типоразмеров компенсаторов выполняется по требованию Заказчика в соответствии с заполненным опросным листом.



## КОМПЕНСАТОРЫ РАЗГРУЖЕННЫЕ СДВИГОВО-ОСЕВЫЕ



Обозначение компенсатора по ТУ	Обозначение чертежа	DN	PN	d x s, мм	L, мм	B, мм	H, мм	Рабочий ход, мм		Средний ресурс T <sub>ср</sub> , циклов	Эффективная площадь F <sub>эфф</sub> , см <sup>2</sup>	Жесткость		Масса, кг
								Осевой 2λ (±λ)	Сдвиговый 2δ (±δ)			Осевая C <sub>λ</sub> , Н/мм	Сдвиговая C <sub>δ</sub> , Н/мм	
АМ-КУ-200/2,5-(±35)-Б-П.01-ст	АМ 03175-200.00	DN200	PN2,5	219×6	900	445	445	70 (±35)	20 (±10)	2400	1000	200	60	128
АМ-КУ-400/16-(±5)-Б-П.01-ст	АМ 03159-400.00	DN400	PN16	426×9	1040	765	770	10 (±5)	24 (±12)	1000	3475	1175	325	496
АМ-КУ-600/10-(±8)-Б-П.01-ст	АМ 03159-600.00	DN600	PN10	630×8	1200	1090	1100	16 (±8)	14 (±7)	1000	7260	691	223	463

1. Расчет и разработка других типоразмеров компенсаторов выполняется по требованию Заказчика в соответствии с заполненным опросным листом.

## ОПРОСНЫЙ ЛИСТ

<b>Заказчик/Наименование</b>		
Адрес:		Контактное лицо:
Телефон:	Факс:	E-mail:

Количество:	шт.		
Тип компенсатора:	Осевой <input type="checkbox"/>	Угловой <input type="checkbox"/>	Сдвиговый <input type="checkbox"/>
Номинальный проход DN, мм.			
Номинальное давление PN, кгс/см <sup>2</sup> (МПа)			
Температура окружающей среды T, °C			

### Характеристика рабочей среды

Наименование:	Газообразная <input type="checkbox"/>	Жидкая <input type="checkbox"/>	Токсичная <input type="checkbox"/>	Взрывоопасная <input type="checkbox"/>
Примеси:				
Температура:				
Скорость среды, м/с:				

### Дополнительные требования к конструкции

Наружный кожух <input type="checkbox"/>	Внутренний экран <input type="checkbox"/>	Предварительное растяжение компенсатора <input type="checkbox"/>
Строительная длина:		

### Рабочий ход (компенсирующая способность)

Осевой, мм		Сдвиговый, мм	Угловой, град	
+ растяжение	- сжатие		+/-	1 плоскость <input type="checkbox"/>
				2 плоскости <input type="checkbox"/>
Ресурс, циклы		Срок службы		

### Тип присоединения к трубопроводу

Патрубок <input type="checkbox"/>	Фланец <input type="checkbox"/>		
Материал:	Материал:		
Размеры:	Стандарт:		
	Оригинальный	Приложить эскиз	

### Дополнительные требования к параметрам, контролю качества и приемке

--



# Производство как ИСКУССТВО!





410086, Россия, г. Саратов, ул. Песчано-Уметская, 10

тел.: +7 (8452) 39-46-22

e-mail: [info@armatom64.ru](mailto:info@armatom64.ru)

[www.armatom64.ru](http://www.armatom64.ru)