

21744-83



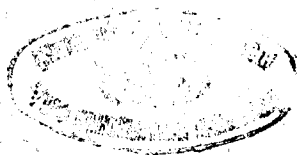
ГОСУДАРСТВЕННЫЙ СТАНДАРТ
СОЮЗА ССР

СИЛЬФОНЫ МНОГОСЛОЙНЫЕ МЕТАЛЛИЧЕСКИЕ

ОБЩИЕ ТЕХНИЧЕСКИЕ УСЛОВИЯ

ГОСТ 21744—83

Издание официальное



ГОСУДАРСТВЕННЫЙ КОМИТЕТ СССР ПО УПРАВЛЕНИЮ
КАЧЕСТВОМ ПРОДУКЦИИ И СТАНДАРТАМ

Москва

25 коп.

СИЛЬФОНЫ МНОГОСЛОЙНЫЕ МЕТАЛЛИЧЕСКИЕ

Общие технические условия

Multilayer metal bellows. General specifications

ГОСТ

21744—83

ОКП 369572

Срок действия

с 01.07.84

до 01.07.94

Несоблюдение стандарта преследуется по закону

Настоящий стандарт распространяется на многослойные металлические сильфоны, предназначенные для работы в качестве разделителей сред, уплотнительных элементов, а также элементов силового узла в средах, не вызывающих коррозии материала, при температуре от 13 К (минус 260°С) до 823 К (плюс 550°С), изготавливаемые для нужд народного хозяйства.

(Измененная редакция, Изм. № 1).

1. КОНСТРУКЦИЯ. ОСНОВНЫЕ ПАРАМЕТРЫ И РАЗМЕРЫ

1.1. Конструкция сильфонов указана на черт. 1.

1.2. Основные размеры и параметры сильфонов должны соответствовать указанным на черт. 1 и в табл. 1—4.

Сильфоны, изготавливаемые по табл. 3, 4, во вновь проектируемых и модернизируемых изделиях применять только по согласованию с предприятием — разработчиком настоящего стандарта.

По согласованию с предприятием-изготовителем допускается изготовление сильфонов с измененным количеством гофров, не превышающим наибольшее значение для данного сильфона, указанное в табл. 1.

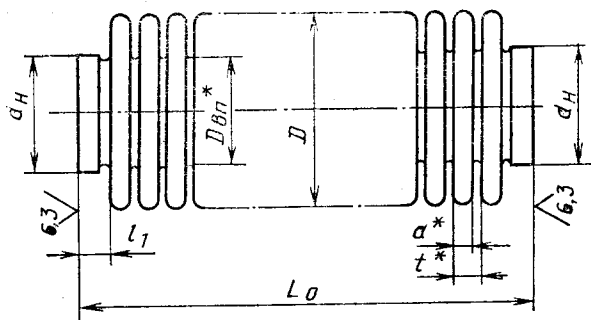
Для указанных сильфонов жесткость является величиной факкультативной, размер L_0 и рабочий ход рассчитывают в соответствии с приложением 1а, давления наружные пробное $P_{пр}$ и рабочее $P_{р1, 2}$, и размеры $D_{вп}$, D , a , t принимают равными соответствующим значениям для сильфонов, имеющих одинаковые толщину слоя и число слоев ($D_{вп}$ — диаметр впадины).

Издание официальное

Перепечатка воспрещена

★ ★ ○

© Издательство стандартов, 1990



* Размеры для справок.

Черт. 1

Черт. 2--5. Исключены (Измененная редакция, Изм. № 1).

Таблица 1

Основные размеры сильфонов

Размеры, мм

D (пред. откл. по h17)	Число гофров n	Число слоев z	L ₀ (пред. откл. по IT17 $\pm \frac{L_0}{2}$)	l ₁ (пред. откл. по IT15 $\pm \frac{l_1}{2}$)	D ВП	t	a	Трубка-заготовка				
								d _n		Толщина слоя		
								Номинал.	Пред. откл.	Номинал.	Пред. откл.	
16	6	2	22	6,4	10	1,6	1,2	11				
	8		25									
	10		28									
	12		32									
	16		38									
20	45											
18	6	3	27	6,8	12	2,3	1,5	13	±0,10	0,16	±0,030	
		4	29	6,7		2,7	2,0					
	8	3	32	6,8		2,3	1,5					
		4	34	6,7		2,7	2,0					
	10	3	36	6,8		2,3	1,5					
		4	40	6,7		2,7	2,0					
	12	3	41	6,8		2,3	1,5					
		4	46	6,7		2,7	2,0					
	16	3	51	6,8		2,3	1,5					
		4	56	6,7		2,7	2,0					
	20	3	59	6,8		2,3	1,5					
		4	67	6,7		2,7	2,0					
22	6	2	33	7,0	14,5	3,4	2,4	16	±0,15			
		3				34	6,9			3,5	2,6	
		4								37	7,2	3,9
	5											
	8	2	40	7,0		3,4	2,4					
		3				41	6,9			3,5	2,6	
		4										
	5	45	7,2	3,9		2,7						

Размеры, мм

D (пред. откл. по h17)	Число гофров n	Число слоев z	L ₁ (пред. откл. по ГТ17 $\pm \frac{17}{2}$)	l ₁ (пред. откл. по ГТ15 $\pm \frac{15}{2}$)	D ВП	t	a	Трубка-заготовка			
								d _n		Толщина слоя	
								Номин.	Пред. откл.	Номин.	Пред. откл.
22	10	2	47	7,0	14,5	3,4	2,4	16	±0,15	0,16	±0,030
		3									
		4	48	6,9		3,5	2,6				
		5	52	7,2		3,9	2,7				
		2	54	7,0		3,4	2,4				
	12	3									
		4	55	6,9		3,5	2,6				
		5	60	7,2		3,9	2,7				
		2	68	7,0		3,4	2,4				
	16	3									
		4	70	6,9		3,5	2,6				
		5	76	7,2		3,9	2,7				
		2	81	7,0		3,4	2,4				
	20	3									
		4	83	6,9		3,5	2,6				
		5	91	7,2		3,9	2,7				
2			6,8	3,8							
3		28			3,0						
28	4	4		6,9	3,9						
		5									
		6	29	7,0	4,0						
		7	31		4,3	3,3					
		2		6,8	3,8						
	8	3	43				3,0				
		4		6,9		3,9					
		5	44								
		2									
		3									

Размеры, мм

D (пред. откл. по h17)	Число гофров n	Число слоев z	L ₀ (пред. откл. по IT17) ± $\frac{IT17}{2}$	l ₁ (пред. откл. по IT15) ± $\frac{IT15}{2}$	D ВП	t	a	Трубка-заготовка				
								d _n		Толщина слоя		
								Номин.	Пред. откл.	Номин.	Пред. откл.	
28	8	6	45	7,0	18,5	4,0	3,0	20	±0,15	0,17	±0,030	
		7	46			4,3	3,3					
	10	2	51	6,8		3,8	3,0					
		3										
		4	52	6,9		3,9						
		5										
		6				53						7,0
		7	56	7,0		4,3						3,3
		12	2	58		6,8						3,8
	3											
	4		60	6,9		3,9						
	5											
	6					61	7,0					4,0
	7		65	7,0		4,3	3,3					
	16		2	74		6,8	3,8					3,0
		3										
		4	75	6,9		3,9						
		5										
		6				77	7,0					
		7	82	7,0		4,3	3,3					
		20	2	89		6,8	3,8					
	3											
	4		91	6,9		3,9						
	5											
	6					94	7,0					4,0
	7		99	7,0		4,3	3,3					

Размеры, мм

D (пред. откл. по h17)	Число гофров n	Число слоев z	L ₀ (пред. откл. по IT17) ± $\frac{IT17}{2}$	l ₁ (пред. откл. по IT15) ± $\frac{IT15}{2}$	D ВП	t	a	Трубка-заготовка				
								d _n		Толщина слоя		
								Номин.	Пред. откл.	Номин.	Пред. откл.	
28	25	2	108	6,8	18,5	3,8	3,0	20	±0,15	0,17	±0,030	
		3										
		4	111	6,9		3,9						
		5										
		6										113
		7	121	4,3		3,3						
		38	8	2		57						7,0
3												
4												
5	58			7,1	5,6							
6	60			7,0	5,8	4,8						
8	62			7,2	6,1	4,9						
10	2			68	7,0	5,5	4,5					
	3											
	4											
	5		69	7,1	5,6							
	6		71	7,0	5,8			4,8				
	8		75	7,2	6,1			4,9				
12	2		79	7,0	5,5	4,5						
	3											
	4											
	5	81	7,1	5,6								
	6	82	7,0	5,8			4,8					
	8	87	7,2	6,1			4,9					
	16	2	101	7,0			5,5	4,5				
3												

Размеры, мм

D (пред. откл. по h17)	Число гофров л	Число слоев z	L ₀ (пред. откл. по IT17) ± $\frac{IT17}{2}$	I ₁ (пред. откл. по IT15) ± $\frac{IT15}{2}$	D	ВП	t	a	Трубка-заготовка					
									d _n		Толщина слоя			
									Номи- нал.	Пред. откл.	Номи- нал.	Пред. откл.		
38	16	4	101	7,0	26		5,5	4,5	28	±0,15	0,21			
		5	103	7,1			5,6							
		6	106	7,0			5,8	4,8						
		8	111	7,2			6,1	4,9						
	20	2	123	7,0			5,5	4,5						
		3					—	—						
		5					125	7,1					5,6	—
		6					129	7,0					5,8	4,8
48	8	2	54	7,6	36		5,1	3,5	38	+0,38 -0,19	0,20	±0,030		
		4												
		6												
		8											63	6,2
	10	70	7,0	5,4										
	12	82	7,8	5,8										
	10	2	65	7,6			5,1	3,5						
		4												
6														
8		76			6,2	4,6								
10	84	7,0	5,4											
12	98	7,8	5,8											
12	2	75	7,6	5,1	3,5									
	4													
	6													
	8					88	6,2	4,6						

Размеры, мм

D (пред. откл. по h17)	Число гофров n	Число слоев z	L ₀ (пред. откл. по IT17) ± $\frac{IT17}{2}$	L ₁ (пред. откл. по IT15) ± $\frac{IT15}{2}$	D ВП	t	a	Трубка-заготовка				
								d _н		Толщина слоя		
								Номин.	Пред. откл.	Номин.	Пред. откл.	
48	12	10	98	7,6	36	7,0	5,4	38	+0,38 -0,19	0,20	±0,030	
		12	114	11,0		7,8	5,8					
	16	2	95	7,6		5,1	3,5					
		4										
		6										
		8				113	6,2					4,6
		10				126	7,0					5,4
		12				145	7,8					5,8
	20	2	116	7,6		5,1	3,5					
		4										
		6										
		8				138	6,2					4,6
10		154			7,0	5,4						
12		176			7,8	5,8						
65	4	2	45	7,9	46	7,6	5,7	48	+0,48 -0,24	0,20	±0,030	
		4										
		6										
		8				51	8,2					9,0
	6	10	52	8,4		9,2	6,8					
		12	58	11,3		9,5	7,2					
		2	60	7,9		7,6	5,7					
		4										
	6											
	8	68				8,2	9,0					6,8
	6	10	70	8,4		9,2	6,8					
		12	77	11,3		9,5	7,2					

Размеры, мм

D (пред. откл. по h17)	Число гофров n	Число слоев z	L ₀ (пред. откл. по IT17 $\pm \frac{1}{2}$)	l ₁ (пред. откл. по IT15 $\pm \frac{1}{2}$)	D	ВП	t	a	Трубка-заготовка							
									d _n		Толщина слоя					
									Номи- нал.	Пред. откл.	Номи- нал.	Пред. откл.				
65	8	2	75	7,9	46	ВП	7,6	5,7	48	+0,48 -0,24	0,20	±0,030				
		4														
		6														
		8											86	8,2	9,0	6,8
		10											88	8,4	9,2	
		12											96	11,3	9,5	7,2
	10	2	90	7,9			7,6	5,7								
		4														
		6														
		8											104	8,2	9,0	6,8
		10											105	8,4	9,2	
		12											115	11,3	9,5	7,2
	12	2	105	7,9			7,6	5,7								
		4														
		6														
		8											122	8,2	9,0	6,8
		10											125	8,4	9,2	
		12											134	11,3	9,5	7,2
	16	2	136	7,9			7,6	5,7								
		4														
		6														
		8											158	8,2	9,0	6,8
		10											162	8,4	9,2	
		12											172	11,3	9,5	7,2
20	2	166	7,9	7,6	5,7											
	4															

Размеры, мм

Продолжение табл. 1

D (пред. откл. по h17)	Число гофров n	Число слоев z	L ₀ (пред. откл. по IT17 ± $\frac{1}{2}$)	l ₁ (пред. откл. по IT15 ± $\frac{1}{2}$)	D ВП	t	a	Трубка-заготовка			
								d _n		Толщина слоя	
								Номин.	Пред. откл.	Номин.	Пред. откл.
65	20	6	166	7,9	46	7,6	5,7	48	+0,48 -0,24		
		8	194	8,2		9,0	6,8				
		10	198	8,4		9,2					
		12	210	11,3		9,5	7,2				
75	4	2	40	8,0	56	6,5	4,5	60	±0,50	0,20	±0,030
		3									
		6									
	6	2	53								
		3									
		6									
	8	2	66								
		3									
		6									
	10	2	79								
		3									
		6									
12	2	92									
	3										
	6										
16	2	118									
	3										
	6										
95	4	2	46	10,1	73	7,0	4,9	76		0,25	
		3									
		4	50								
		6									

Размеры, мм

D (пред. откл. по h17)	Число гофров n	Число слоев z	L ₀ (пред. откл. по $\pm \frac{IT17}{2}$)	l ₁ (пред. откл. по $\pm \frac{IT15}{2}$)	D	ВП	t	a	Трубка-заготовка			
									d _n		Толщина слоя	
									Номин.	Пред. откл.	Номин.	Пред. откл.
95	4	8	54	10,0	73		9,0	7,0	76	±0,50	0,25	±0,030
		10	56				9,5	7,5				
	6	2	60	10,1			7,0	4,9				
		3										
		4	66	10,1			8,0	5,9				
		6										
		8	72	10,0			9,0	7,0				
		10	75	10,0			9,5	7,5				
	8	2	74	10,1			7,0	4,9				
		3										
		4	82	10,1			8,0	5,9				
		6										
		8	90	10,0			9,0	7,0				
		10	94	10,0			9,5	7,5				
	10	2	88	10,1			7,0	4,9				
		3										
		4	98	10,1			8,0	5,9				
		6										
		8	108	10,0			9,0	7,0				
		10	113	10,0			9,5	7,5				
	12	2	102	10,1			7,0	4,9				
		3										
		4	114	10,1			8,0	5,9				
		6										
8		126	10,0	9,0	7,0							
10		132	10,0	9,5	7,5							

Размеры, мм

D (пред. откл. по h17)	Число гофров n	Число слоев z	L ₀ (пред. откл. по IT17) ± $\frac{IT17}{2}$	l ₁ (пред. откл. по IT15) ± $\frac{IT15}{2}$	D РП	t	a	Трубка-заготовка					
								d _n		Толщина слоя			
								Номин.	Пред. откл.	Номин.	Пред. откл.		
95	16	2	130	10,1	73	7,0	4,9	76	±0,50	0,25	±0,030		
		3											
		4											
		6											
		8											
	10	170	10,0	9,5		7,5							
	20	2	158	10,1		7,0	4,9						
		3											
		4											
		6										178	10,1
8		198			10,0			9,0	7,0				
10	208	10,0	9,5	7,5									
125	4	2	75	15,1	92	12,5	7,4	96	+0,70 -0,35	0,30	±0,030		
		3											
		4											
		6										14,5	8,0
		8										14,0	8,5
	6	2	100	15,1		7,4							
		3											
		4					14,5					8,0	
		6					14,0					8,5	
	8	2	125	15,1		7,4							
		3											
		4					14,5					8,0	
6		14,0			8,5								

Продолжение табл. 1

Размеры, мм

D (пред. откл. по h17)	Число гофров n	Число слоев z	L ₀ (пред. откл. по IT17) ± $\frac{IT17}{2}$	L ₁ (пред. откл. по IT15) ± $\frac{IT15}{2}$	D _{ВП}	t	a	Трубка-заготовка				
								d _n		Толщина слоя		
								Номин.	Пред. откл.	Номин.	Пред. откл.	
125	10	2	150	15,1	92	12,5	7,4	96	+0,70 -0,35	0,30	±0,030	
		3										
		4										
		6										
	12	8	175	15,1	14,5	14,0	7,4	8,0	8,5			
		2										
		3										
		4										
190	8	2	163	15,0	145	17,2	12,2	150	+0,80 -0,40			
		3										
		4										
			2									
			3									
			4									

Примечание. Сильфоны диаметрами 28 и 38 мм с толщиной слоя трубки-заготовки 0,17 и 0,21 мм введены вместо сильфонов с толщиной слоя трубки-заготовки 0,16 и 0,20 мм без изменения основных параметров и являются взаимозаменяемыми.

Таблица 2

D, мм	Число гофров h	Толщина слоя, мм	Число слоев z	Жесткость S_Q кН/м (кгс/мм)		Давление наружное, МПа (кгс/см ²)			Рабочий ход (сжатие) λ , мм	Температура T , К(°С)	Полный назначенный ресурс $T_{р.н}$ циклы	
				Номина.	Пред. откл., %	пробное $P_{пр}$	P_{P_1}	P_{P_2}			при P_{P_1}	при P_{P_2}
16	6	0,16	2	90 (9,0)	±50	15,0 (150)	10,0 (100)	12,0 (120)	0,7	623 (350)	5000	3000
	8			67 (6,7)								
	10			55 (5,5)								
	12			46 (4,6)								
	16			34 (3,4)								
	20			28 (2,8)								
18	6	0,16	3	±50	20,0 (200)	12,0 (120)	16,0 (160)	0,7	623 (350)	5000	3000	
	8		4		20,0 (200)	16,0 (160)	20,0 (200)	1,0				
			3		112 (11,2)	12,0 (120)	16,0 (160)					
	10		4		150 (15,0)	12,0 (120)	20,0 (200)	1,2				
			3		90 (9,0)	16,0 (160)	20,0 (200)					
	12		4		122 (12,2)	12,0 (120)	16,0 (160)	1,5				
			3		75 (7,5)	12,0 (120)	16,0 (160)					
			4		101 (10,1)	16,0 (160)	20,0 (200)					
			3		56 (5,6)	12,0 (120)	16,0 (160)					
	16		4		80 (8,0)	25,0 (250)	16,0 (160)	20,0 (200)				2,0
20,0 (200)		16,0 (160)		20,0 (200)								

Продолжение табл. 2

D, мм	Число гофров n	Толщина слоя, мм	Число слоев z	Жесткость C_D , кН/м (кгс/мм)		Давление наружное, МПа (кгс/см ²)	Рабочее		Рабочий ход λ , мм	Температура T_f , К(°С)	Полный назначенный ресурс $T_{р.н}$, циклы	
				Номин.	Пред. откл., %		$P_{нр}$	$P_{р1}$			$P_{р2}$	при $P_{р1}$
18	20		3	45 (4,5)		20,0 (200)	12,0 (120)	16,0 (160)	2,5			3000
				61 (6,1)		25,0 (250)	16,0 (160)	20,0 (200)				
				56 (5,6)		8,0 (80)	4,0 (40)	6,0 (60)				
				88 (8,8)		12,0 (120)	8,0 (80)	10,0 (100)				
				108 (10,8)		20,0 (200)	12,5 (125)	16,0 (160)				
22	8	0,16	5	380 (38,0)	± 50	25,0 (250)	16,0 (160)	20,0 (200)	3,0	623 (350)	5000	4000
				43 (4,3)		8,0 (80)	4,0 (40)	6,0 (60)				
				67 (6,7)		12,0 (120)	8,0 (80)	10,0 (100)				
				80 (8,0)		20,0 (200)	12,5 (125)	16,0 (160)				
				285 (28,5)		25,0 (250)	16,0 (160)	20,0 (200)				
	10		2	34 (3,4)		8,0 (80)	4,0 (40)	6,0 (60)	3,7			
				53 (5,3)		12,0 (120)	8,0 (80)	10,0 (100)				
				64 (6,4)		20,0 (120)	12,5 (125)	16,0 (160)				
				228 (22,8)		25,0 (250)	16,0 (160)	20,0 (200)				
				28 (2,8)		8,0 (80)	4,0 (40)	6,0 (60)				
	12		3	44 (4,4)		12,0 (120)	8,0 (80)	10,0 (100)	4,5			
				54 (5,4)		20,0 (200)	12,5 (125)	16,0 (160)				
				190 (19,0)		25,0 (250)	16,0 (160)	20,0 (200)				

Продолжение табл. 2

D, мм	Число гофров n	Толщина слоев, мм	Число слоев z	Жесткость C ₀ , кН/м (кгс/мм)		Давление наружное, МПа (кгс/см ²)		Рабочий ход (сжатие) λ, мм		Температура T, К(°С)	Подный назначенный ресурс T _{р.н'} , циклы	
				Номин.	Пред. откл., %	пробное P _{пр}		рабочее			при P _{р1}	при P _{р2}
						8,0 (80)	12,0 (120)	P _{р1}	P _{р2}			
22	16	0,16	2	22 (2,2)	±50	8,0 (80)	4,0 (40)	6,0 (60)	6,0	623 (350)	5000	4000
			3	33 (3,3)		12,0 (120)	8,0 (80)	10,0 (100)				
			4	40 (4,0)		20,0 (200)	12,5 (125)	16,0 (160)				
			5	142,5 (14,25)		25,0 (250)	16,0 (160)	20,0 (200)				
			2	17 (1,7)		8,0 (80)	4,0 (40)	6,0 (60)				
	20		3	27 (2,7)	12,0 (120)	8,0 (80)	10,0 (100)	7,5				
			4	32 (3,2)	20,0 (200)	12,5 (125)	16,0 (160)					
			5	114 (11,4)	25,0 (250)	16,0 (160)	20,0 (200)					
			2	75 (7,5)	3,8 (38)	2,5 (25)	3,0 (30)					
			3	95 (9,5)	10,0 (100)	6,4 (64)	8,0 (80)					
28	4	0,17	4	240 (24,0)	15,0 (150)	10,0 (100)	12,0 (120)	1,9				
			5	290 (29,0)	20,0 (200)	12,5 (125)	16,0 (160)					
			6	350 (35,0)	28,0 (280)	16,0 (160)	20,0 (200)					
			7	676 (67,6)	30,0 (300)	20,0 (200)	25,0 (250)					
			2	38,0 (3,8)	3,8 (38)	2,5 (25)	3,0 (30)					
	8		3	48 (4,8)	10,0 (100)	6,4 (64)	8,0 (80)	4,8				
			4	120 (12,0)	15,0 (150)	10,0 (100)	12,0 (120)					
			5	145 (14,5)	20,0 (200)	12,5 (125)	16,0 (160)					

Продолжение табл. 2

D, мм	Число гофров n	Толщина слоя, мм	Число слоев z	Жесткость C_Q , кН/м (кгс/мм)		Давление наружное, МПа (кгс/см ²)		Рабочий ход (сжатие) λ , мм	Температура T, К(°С)	Полный назначенный ресурс T _{р.н.} , циклы	
				Номин.	Пред. откл., %	пробное $P_{пр}$	P_{p_1}			P_{p_2}	при P_{p_1}
28	8		6	175 (17,5)	±50	28,0 (280)	16,0 (160)	20,0 (200)	623 (350)	5000	3000
			7	340 (34,0)		30,0 (300)	20,0 (200)	25,0 (250)			
			2	30 (3,0)		3,8 (38)	2,5 (25)	3,0 (30)			
			3	38 (3,8)		10,0 (100)	6,4 (64)	8,0 (80)			
			4	97 (9,7)		15,0 (150)	10,0 (100)	12,0 (120)			
			5	120 (12,0)		20,0 (200)	12,5 (125)	16,0 (160)			
			6	140 (14,0)		28,0 (280)	16,0 (160)	20,0 (200)			
	12		7	270 (27,0)	30,0 (300)	20,0 (200)	25,0 (250)	7,2	5,7	4,5	
			2	23 (2,3)	3,8 (38)	2,5 (25)	3,0 (30)				
			3	32 (3,2)	10,0 (100)	6,4 (64)	8,0 (80)				
			4	80 (8,0)	15,0 (150)	10,0 (100)	12,0 (120)				
			5	97 (9,7)	20,0 (200)	12,5 (125)	16,0 (160)				
			6	117 (11,7)	28,0 (280)	16,0 (160)	20,0 (200)				
			7	225 (22,5)	30,0 (300)	20,0 (200)	25,0 (250)				
	16		2	19 (1,9)	3,8 (38)	2,5 (25)	3,0 (30)	9,6			
			3	24 (2,4)	10,0 (100)	6,4 (64)	8,0 (80)				

Продолжение табл. 2

D, мм	Число гофров n	Толщина слоя, мм	Число слоев z	Жесткость C ₀ , кН/м (кгс/мм)		Давление наружное, МПа (кгс/см ²)	Рабочий ход, мм		Температура T, К(°С)	Полный назначенный ресурс T _{р.н.} , циклы	
				Номина.	Пред. откл., %		при P _{пр}	рабочее		при P _{р1}	при P _{р2}
28	16		4	60 (6,0)	±50	15,0 (150)	10,0 (100)	12,0 (120)	623 (350)	5000	3000
			5	72 (7,2)		20,0 (200)	12,5 (125)	16,0 (160)			
			6	88 (8,8)		28,0 (280)	16,0 (160)	20,0 (200)			
			7	169 (16,9)		30,0 (300)	20,0 (200)	25,0 (250)			
			2	15 (1,5)		3,8 (38)	2,5 (25)	3,0 (30)			
			3	19 (1,9)		10,0 (100)	6,4 (64)	8,0 (80)			
			4	48 (4,8)		15,0 (150)	10,0 (100)	12,0 (120)			
25	20	0,17	5	58 (5,8)	20,0 (200)	12,5 (125)	16,0 (160)	7,5	5000	3000	
			6	70 (7,0)	28,0 (280)	16,0 (160)	20,0 (200)				
			7	135 (13,5)	30,0 (300)	20,0 (200)	25,0 (250)				
			2	12 (1,2)	3,8 (38)	2,5 (25)	3,0 (30)				
			3	15 (1,5)	10,0 (100)	6,4 (64)	8,0 (80)				
			4	35 (3,5)	15,0 (150)	10,0 (100)	12,0 (120)				
			5	47 (4,7)	20,0 (200)	12,5 (125)	16,0 (160)				
25	25		6	56 (5,6)	28,0 (280)	16,0 (160)	20,0 (200)	11,9	5000	3000	
			7	108 (10,8)	30,0 (300)	20,0 (200)	25,0 (250)				
			2	12 (1,2)	3,8 (38)	2,5 (25)	3,0 (30)				
			3	15 (1,5)	10,0 (100)	6,4 (64)	8,0 (80)				
			4	35 (3,5)	15,0 (150)	10,0 (100)	12,0 (120)				
			5	47 (4,7)	20,0 (200)	12,5 (125)	16,0 (160)				
			6	56 (5,6)	28,0 (280)	16,0 (160)	20,0 (200)				

Продолжение табл. 2

D, мм	Число гофров <i>h</i>	Толщина слоя, мм	Число слоев <i>z</i>	Жесткость S_Q , кН/м (кгс/мм)		Давление наружн. МПа (кгс/см ²) рабочее	Рабочий ход λ , мм		Температура T , К(°С)	Полный назначенный ресурс $T_{p, \lambda}$ циклы		
				Номин.	Пред. откл., %		пробное $P_{пр}$	P		при P_{p_1}	при P_{p_2}	
								P_{p_1}				P_{p_2}
38	8	0,21	2	60 (6,0)	±50	3,8 (38)	2,5 (25)	3,0 (30)	4,8	623 (350)	5000	3000
			3	82 (8,2)		7,5 (75)	4,0 (40)	6,0 (60)				4000
			4	180 (18,0)		10,0 (100)	6,4 (64)	8,0 (80)				3000
			5	139 (13,9)		15,0 (150)	10,0 (100)	12,0 (120)				
			6	320 (32,0)		28,0 (280)	16,0 (160)	20,0 (200)				
	8	300 (30,0)	30,0 (300)	20,0 (200)	25,0 (250)							
	10	2	48 (4,8)	3,8 (38)	2,5 (25)	3,0 (30)	6,0	5000	623 (350)	5000	4000	
		3	65 (6,5)	7,5 (75)	4,0 (40)	6,0 (60)						
		4	144 (14,4)	10,0 (100)	6,4 (64)	8,0 (80)						
		5	111 (11,1)	15,0 (150)	10,0 (100)	12,0 (120)						
6		240 (24,0)	28,0 (280)	16,0 (160)	20,0 (200)	5,0						
8	240 (24,0)	30,0 (300)	20,0 (200)	25,0 (250)								
12	2	40 (4,0)	3,8 (38)	2,5 (25)	3,0 (30)	7,2	5000	623 (350)	5000	4000		
	3	54 (5,4)	7,5 (75)	4,0 (40)	6,0 (60)							
	4	120 (12,0)	10,0 (100)	6,4 (64)	8,0 (80)							
	5	93 (9,3)	15,0 (150)	10,0 (100)	12,0 (120)							

Продолжение табл. 2

D, мм	Число гофров n	Толщина слоя, мм	Число слоев z	Жесткость C ₀ , кН/м (кгс/мм)		Давление наружное, МПа (кгс/см ²)		Давление пробное P _{пр}		Рабочий ход λ, мм	Температура T, К(°С)	Полный назначенный ресурс T _{р.н.} циклы	
				Номина.	Пред. откл., %	пробное P _{пр}	рабочее	P _{p1}	P _{p2}			при P _{p1}	при P _{p2}
38	12	0,21	6	200 (20,0)	±50	28,0 (280)	16,0 (160)	20,0 (200)	6,0	3000	623 (350)	5000	
			8	200 (20,0)		30,0 (300)	20,0 (200)	25,0 (250)					
	2		30 (3,0)	3,8 (38)		2,5 (25)	3,0 (30)	9,6	4000				
	3		40 (4,0)	7,5 (75)		4,0 (40)	6,0 (60)						
	4		90 (9,0)	10,0 (100)		6,4 (64)	8,0 (80)						
	5		69 (6,9)	15,0 (150)		10,0 (100)	12,0 (120)						
6	150 (15,0)	28,0 (280)	16,0 (160)	20,0 (200)	8,0	3000							
8	150 (15,0)	30,0 (300)	20,0 (200)	25,0 (250)									
48	8	0,20	2	24 (2,4)	3,8 (38)	2,5 (25)	3,0 (30)	12,0	4000	3000	623 (350)	5000	
			3	33 (3,3)	7,5 (75)	4,0 (40)	6,0 (60)						
	4		72 (7,2)	10,0 (100)	6,4 (64)	8,0 (80)	10,0	3000					
	5		56 (5,6)	15,0 (150)	10,0 (100)	12,0 (120)							
	6		150 (15,0)	28,0 (280)	16,0 (160)	20,0 (200)							
	8		120 (12,0)	30,0 (300)	20,0 (200)	25,0 (250)							
2	55 (5,5)	3,8 (38)	2,5 (25)	3,0 (30)	6,8	4000							
4	162 (16,2)	7,5 (75)	4,0 (40)	6,0 (60)									

Продолжение табл. 2

D, мм	Число гофров n	Толщина T , мм	Число слоев z	Жесткость S_{01} , кН/м (кгс/мм)		Давление наружное, МПа (кгс/см ²)	рабочее		Рабочий ход (сжатие) λ , мм	Температура T , К(°С)	Полный назначенный ресурс $T_{p,n}$, циклы		
				Номин.	Пред. откл., %		пробное $P_{пр}$	P_{P_1}			P_{P_2}	при P_{P_1}	при P_{P_2}
48	8		6	250 (25,0)		10,0 (100)	6,4 (64)	8,0 (80)	5,2	623 (350)	5000	3000	
			8	420 (42,0)		15,0 (150)	10,0 (100)	12,0 (120)					
			10	650 (65,0)		28,0 (280)	16,0 (160)	20,0 (200)					
			12	625 (62,5)		30,0 (300)	20,0 (200)	25,0 (250)					
			2	44 (4,4)		3,8 (38)	2,5 (25)	3,0 (30)					
			4	130 (13,0)		7,5 (75)	4,0 (40)	6,0 (60)					
	10		0,20	6	200 (20,0)		10,0 (100)	6,4 (64)	8,0 (80)	6,5	623 (350)	5000	3000
				8	336 (33,6)	±50	15,0 (150)	10,0 (100)	12,0 (120)				
				10	550 (55,0)		28,0 (280)	16,0 (160)	20,0 (200)				
				12	500 (50,0)		30,0 (300)	20,0 (200)	25,0 (250)				
				2	37,0 (3,70)		3,8 (38)	2,5 (25)	3,0 (30)				
				4	108 (10,8)		7,5 (75)	4,0 (40)	6,0 (60)				
12			6	167 (16,7)		10,0 (100)	6,4 (64)	8,0 (80)	10,2	623 (350)	5000	3000	
			8	280 (28,0)		15,0 (150)	10,0 (100)	12,0 (120)					
			10	460 (46,0)		28,0 (280)	16,0 (160)	20,0 (200)					
			12	417 (41,7)		30,0 (300)	20,0 (200)	25,0 (250)					
			2	37,0 (3,70)		3,8 (38)	2,5 (25)	3,0 (30)					
			4	108 (10,8)		7,5 (75)	4,0 (40)	6,0 (60)					

Продолжение табл. 2

D, мм	Число гофров n	Толщина выштамповки, мм	Число слоев z	Жесткость C _q , кН/м (кгс/мм)		Давление наружное, МПа (кгс/см ²)	рабочее		Рабочий ход λ, мм	Температура T, К(°С)	Полный назначенный ресурс T _p , н-циклы	
				Номин.	Пред. откл., %		P _{пр}	P _{p1}			P _{p2}	при P _{p1}
48	16		2	280 (2,8)	±50	3,8 (38)	2,5 (25)	3,0 (30)	13,6	623 (350)	5000	4000
				90 (9,0)		7,5 (75)	4,0 (40)	6,0 (60)	12,0			
				140 (14,0)		10,0 (100)	6,4 (64)	8,0 (80)	10,4			
				240 (24,0)		15,0 (150)	10,0 (100)	12,0 (120)	10,0			
				350 (35,0)		28,0 (280)	16,0 (160)	20,0 (200)	17,0			
				312 (31,2)		30,0 (300)	20,0 (200)	25,0 (250)	15,0			
	20		0,20	22 (2,2)	3,8 (38)	2,5 (25)	3,0 (30)	17,0				
				65 (6,5)	7,5 (75)	4,0 (40)	6,0 (60)	15,0				
				112 (11,2)	10,0 (100)	6,4 (64)	8,0 (80)	13,0				
				192 (19,2)	15,0 (150)	10,0 (100)	12,0 (120)	12,5				
				280 (28,0)	28,0 (280)	16,0 (160)	20,0 (200)	5,0				
				250 (25,0)	30,0 (300)	20,0 (200)	25,0 (250)	4,0				
65	4		45 (4,5)	2,0 (20)	1,6 (16)	2,0 (20)	3,4					
			110 (11,0)	5,0 (50)	3,5 (35)	4,0 (40)	4,0					
			170 (17,0)	10,0 (100)	6,4 (64)	8,0 (80)	3,4					
			200 (20,0)	15,0 (150)	10,0 (100)	12,0 (120)	3,4					

Продолжение табл. 2

D, мм	число гофров n	Толщина слоя, мм	число слоев z	Жесткость S_Q , кН/м (кгс/мм)		Давление наружное, МПа (кгс/см ²) работе			Рабочий ход (сжатие) λ , мм	Температура T, К(°С)	Полный назначенный ресурс T _{р.н.} , циклы	
				Номен.	Пред. откл., %	пробное $P_{пр}$	P_{P_1}	P_{P_2}			при P_{P_1}	при P_{P_2}
65	4	0,20	10	300 (30,0)	±50	19,0 (190)	12,5 (125)	14,5 (145)	3,4	623 (350)	5000	3000
			12	363 (36,3)		25,0 (250)	16,0 (160)	20,0 (200)	3,2			
	2		30 (3,0)	2,0 (20)		1,6 (16)	2,0 (20)	7,5				
	4		74 (7,4)	5,0 (50)		3,5 (35)	4,0 (40)	6,0				
	6		112 (11,2)	10,0 (100)		6,4 (64)	8,0 (80)	5,1				
	8		134 (13,4)	15,0 (150)		10,0 (100)	12,0 (120)					
	10		200 (20,0)	19,0 (190)		12,5 (125)	14,5 (145)	4,8				
	12		241 (24,1)	25,0 (250)		16,0 (160)	20,0 (200)					
	2		23 (2,3)	2,0 (20)		1,6 (16)	2,0 (20)	10,0				
	4		55 (5,5)	5,0 (50)		3,5 (35)	4,0 (40)	8,0				
	6		84 (8,4)	10,0 (100)		6,4 (64)	8,0 (80)	6,8				
	8		100 (10,0)	15,0 (150)		10,0 (100)	12,0 (120)					
10	10	150 (15,0)	19,0 (190)	12,5 (125)	14,5 (145)	6,4						
	12	180 (18,0)	25,0 (250)	16,0 (160)	20,0 (200)							
	2	18 (1,8)	2,0 (20)	1,6 (16)	2,0 (20)	12,5						
	4	44 (4,4)	5,0 (50)	3,5 (35)	4,0 (40)	10,0						

Продолжение табл. 2

D, мм	Число гофров n	Толщина слоя, мм	Число слоев z	Жесткость C _Q , кН/м (кгс/мм)		Давление наружное, МПа (кгс/см ²)		Рабочий ход λ, мм	Температура T, К(°С)	Полный назначенный ресурс T _{р.н} , циклы	
				Номен.	Пред. откл., %	пробное P _{пр}	рабочее			P _{p1}	P _{p2}
65	10		6	67(6,7)	±50	10,0(100)	6,4(64)	8,0(80)	623 (350)	5000	4000
			8	80(8,0)		15,0(150)	10,0(100)	12,0(120)			
			10	120(12,0)		19,0(190)	12,5(125)	14,5(145)			
			12	145(14,5)		25,0(250)	16,0(160)	20,0(200)			
			2	15(1,5)		2,0(20)	1,6(16)	2,0(20)			
			4	37(3,7)		5,0(50)	3,5(35)	4,0(40)			
	12		0,20	6	56(5,6)	10,0(100)	6,4(64)	8,0(80)			
				8	67(6,7)	15,0(150)	10,0(100)	12,0(120)			
				10	100(10,0)	19,0(190)	12,5(125)	14,5(145)			
				12	120(12,0)	25,0(250)	16,0(160)	20,0(200)			
				2	12(1,2)	2,0(20)	1,6(16)	2,0(20)			
				4	28(2,8)	5,0(50)	3,5(35)	4,0(40)			
16			6	42(4,2)	10,0(100)	6,4(64)	8,0(80)	16,0	4000		
			8	50(5,0)	15,0(150)	10,0(100)	12,0(120)				
			10	75(7,5)	19,0(190)	12,5(125)	14,5(145)				
			12	90(9,0)	25,0(250)	16,0(160)	20,0(200)				
			2	12(1,2)	2,0(20)	1,6(16)	2,0(20)				
			4	28(2,8)	5,0(50)	3,5(35)	4,0(40)				

Продолжение табл. 2

D, мм	Число гофров l	Толщина слоя, мм	Число слоев z	Жесткость S_{Φ} , кН/м (кгс/мм)		Пред. откл., %	Давление наружное, МПа (кгс/см ²)		Рабочий ход (сжатие) λ , мм	Температура T , К(°С)	Полный назначенный ресурс $T_{р.н}$, циклы		
				Номин.	Пред. откл., %		пробное $P_{пр}$	рабочее			при $P_{р1}$	при $P_{р2}$	
65	20		2	9 (0,9)			2,0(20)	1,6(16)	2,0(20)	25,0		при $P_{р1}$	при $P_{р2}$
								3,5(35)	4,0(40)				
								6,4(64)	8,0(80)				
								10,0(100)	12,0(120)				
								15,0(150)	14,5(145)				
								19,0(190)	20,0(200)				
	4		12	73 (7,3)			1,5(15)	1,0(10)	1,2(12)	5,0	623 (350)	5000	3000
								1,6(16)	2,0(20)				
								4,0(40)	5,0(50)				
								1,0(10)	1,2(12)				
								1,6(16)	2,0(20)				
								4,0(40)	5,0(50)				
75	6	0,20	2	42 (4,2)		±50	1,5(15)	1,0(10)	1,2(12)	7,5			3000
								1,6(16)	2,0(20)				
								4,0(40)	5,0(50)				
								1,0(10)	1,2(12)				
								1,6(16)	2,0(20)				
								4,0(40)	5,0(50)				
8			3	38 (3,8)			2,5(25)	1,6(16)	2,0(20)	10,0			
								4,0(40)	5,0(50)				
								1,5(15)	1,2(12)				
								1,6(16)	2,0(20)				
								4,0(40)	5,0(50)				
								1,5(15)	1,2(12)				
10			3	25 (2,5)			2,5(25)	1,6(16)	2,0(20)	12,5			
								4,0(40)	5,0(50)				
								1,5(15)	1,2(12)				
								1,6(16)	2,0(20)				
								4,0(40)	5,0(50)				
								1,5(15)	1,2(12)				

Продолжение табл. 2

D, мм	Число гофров n	Толщина слоев, мм	Число слоев z	Жесткость S_Q кН/м (кгс/мм)		Давление наружное, МПа (кгс/см ²)		Рабочий ход (сжатие) λ , мм		Температура T , К(°С)	Полный назначенный ресурс $T_{р.н}$ циклы	
				Номинал.	Пред. откл., %	пробное $P_{пр}$	P_{p1}	P_{p2}	при F_{p1}		при F_{p2}	
75	12	0,20	2	21(2,1)	±50	1,5(15)	1,0(10)	1,2(12)	15,0	623 (350)	5000	3000
			3	25(2,5)		2,5(25)	1,6(16)	2,0(20)				
			6	42(4,2)		6,4(64)	4,0(40)	5,0(50)				
	2		16(1,6)	1,5(15)		1,0(10)	1,2(12)					
	3		19(1,9)	2,5(25)		1,6(16)	2,0(20)					
	6		31(3,1)	6,4(64)		4,0(40)	5,0(50)					
95	4	0,25	2	122(12,2)	1,5(15)	1,00(10,0)	1,2(12)	6,5	623 (350)	5000	4000	
			3	150(15,0)	2,0(20)	1,25(12,5)	1,6(16)					
			4	188(18,8)	3,0(30)	2,00(20,0)	2,5(25)					
	6		276(27,6)	6,4(64)	4,00(40,0)	5,0(50)						
	8		380(38,0)	10,0(100)	6,40(64,0)	8,0(80)						
	10		500(50,0)	15,0(150)	10,00(100,0)	12,0(120)						
6	6	0,25	2	81(8,1)	1,5(15)	1,00(10,0)	1,2(12)	9,8	623 (350)	5000	3000	
			3	100(10,0)	2,0(20)	1,25(12,5)	1,6(16)					
			4	125(12,5)	3,0(30)	2,00(20,0)	2,5(25)					
			6	184(18,4)	6,4(64)	4,00(40,0)	5,0(50)					

Продолжение табл. 2

D, мм	Число гофров l	Толщина T , мм	Число слоев Z	Жесткость S_Q , кН/м (кгс/мм)		Давление наружное, МПа (кгс/см ²)		Рабочий ход (сжатие) λ , мм	Температура T , (°С)	Полный назначенный ресурс $T_{p,n}$, циклы	
				Номинал.	Пред. откл., %	пробное $P_{пр}$	P_{p1}			P_{p2}	при P_{p1}
95	6	0,25	8	253 (25,3)	±50	10,0 (100)	6,40 (64,0)	8,1	623 (350)	5000	3000
			10	334 (33,4)		15,0 (150)	10,00 (100,0)	5,4			
	2		61 (6,1)	1,5 (15)		1,00 (10,0)	13,0				
	3		75 (7,5)	2,0 (20)		1,25 (12,5)	12,0				
	4		94 (9,4)	3,0 (30)		2,00 (20,0)	10,8				
	6		138 (13,8)	6,4 (64)		4,00 (40,0)	7,2				
	8		190 (19,0)	10,0 (100)		6,40 (64,0)	16,2				
	10		250 (25,0)	15,0 (150)		10,00 (100,0)	15,0				
	2		49 (4,9)	1,5 (15)		1,00 (10,0)	13,5				
	3		60 (6,0)	2,0 (20)		1,25 (12,5)	9,0				
10	4	75 (7,5)	3,0 (30)	2,00 (20,0)	19,5						
	6	110 (11,0)	6,4 (64)	4,00 (40,0)	1,2 (12)						
	8	150 (15,0)	10,0 (100)	6,40 (64,0)	1,6 (16)						
	10	200 (20,0)	15,0 (150)	10,00 (100,0)	2,5 (25)						
	2	41 (4,1)	1,50 (15,0)	1,00 (10,0)	5,0 (50)						
	3	50 (5,0)	2,00 (20,0)	1,25 (12,5)	8,0 (80)						
12			2	41 (4,1)	1,50 (15,0)	1,00 (10,0)	1,2 (12)	19,5			3000
			3	50 (5,0)	2,00 (20,0)	1,25 (12,5)	1,6 (16)				
			4	75 (7,5)	3,0 (30)	2,00 (20,0)	2,5 (25)				

Продолжение табл. 2

D, мм	Число гофров λ	Толщина слоя, мм	Число слоев z	Жесткость S_0 , кН/м (кгс/мм)		Давление наружное, МПа (кгс/см ²)	Рабочее		Рабочий ход (сжатие) λ , мм	Температура T , К(°С)	Полный назначенный ресурс $T_{p,n}$, циклы		
				Номин.	Пред. откл., %		P_{p1}	P_{p2}			при P_{p1}	при P_{p2}	
95	12		4	63(6,3)	±50	3,00(30,0)	2,00(20,0)	2,5(25)	18,0	623 (350)	5000	4000	
			6	92(9,2)		6,40(64,0)	4,00(40,0)	5,0(50)	16,2			3000	
			8	125(12,5)		10,00(100,0)	6,40(64,0)	8,0(80)	10,8			4000	
			10	167(16,7)		15,00(150,0)	10,00(100,0)	12,0(120)	26,0			3000	
			2	30(3,0)		1,50(15,0)	1,00(10,0)	1,2(12)	24,0			4000	
	16		0,25	3	37(3,7)	2,00(20,0)	1,25(12,5)	1,6(16)	21,6	623 (350)	5000	5000	3000
				4	47(4,7)	3,00(30,0)	2,00(20,0)	2,5(25)	24,0				4000
				6	69(6,9)	6,40(64,0)	4,00(40,0)	5,0(50)	21,6				3000
				8	94(9,4)	10,00(100,0)	6,40(64,0)	8,0(80)	14,4				4000
				10	125(12,5)	15,00(150,0)	10,00(100,0)	12,0(120)	32,5				3000
20			2	24(2,4)	1,50(15,0)	1,00(10,0)	1,2(12)	30,0	623 (350)	5000	5000	4000	
			3	30(3,0)	2,00(20,0)	1,25(12,5)	1,6(16)	27,0				3000	
			4	38(3,8)	3,00(30,0)	2,00(20,0)	2,5(25)	18,0				4000	
			6	55(5,5)	6,40(64,0)	4,00(40,0)	5,0(50)	27,0				3000	
			8	75(7,5)	10,00(100,0)	6,40(64,0)	8,0(80)	18,0				4000	
10	100(10,0)	15,00(150,0)	10,00(100,0)	12,0(120)									

D, мм	Число гофров n	Толщина слоя, мм	Число слоев z	Жесткость C _q , кН/м (кгс/мм)		Давление наружност. МПа (кгс/см ²)		Рабочий ход (сжатие) λ, мм	Температура T, К(°С)	Подлий назначенный ресурс T _p , н. циклы		
				Номин.	Пред. откл., %	пробное P _{пр}	рабочее			P _{p1}	P _{p2}	при P _{p1}
125	4		2	70(7,0)	±50	1,25(12,5)	0,80(8,0)	13,3	623 (350)	5000	3000	
				102(10,2)		2,00(20,0)	1,25(12,5)					1,0(10)
				120(12,0)		2,40(24,0)	1,60(16,0)					1,6(16)
				166(16,6)		4,00(40,0)	2,50(25,0)					2,0(20)
	6		0,30	240(24,0)	±50	6,00(60,0)	4,00(40,0)	20,0	623 (350)	5000	3000	
				45(4,5)		1,25(12,5)	0,80(8,0)					1,0(10)
				68(6,8)		2,00(20,0)	1,25(12,5)					1,6(16)
				80(8,0)		2,40(24,0)	1,60(16,0)					2,0(20)
				110(11,0)		4,00(40,0)	2,50(25,0)					3,0(30)
				160(16,0)		6,00(60,0)	4,00(40,0)					5,0(50)
8			35(3,5)	±50	1,25(12,5)	0,80(8,0)	26,6	623 (350)	5000	3000		
			51(5,1)		2,00(20,0)	1,25(12,5)					1,6(16)	
			60(6,0)		2,40(24,0)	1,60(16,0)					2,0(20)	
			83(8,3)		4,00(40,0)	2,50(25,0)					3,0(30)	
10			120(12,0)	±50	6,00(60,0)	4,00(40,0)	33,3	623 (350)	5000	3000		
			30(3,0)		1,25(12,5)	0,80(8,0)					1,0(10)	

D, мм	Число гофров n	Толщина слоя, мм	Число слоев z	Жесткость C_Q , кН/м (кгс/мм)		Давление наружное, МПа (кгс/см ²)		Рабочий ход (сжатие) λ , мм	Температура T , К(°С)	Полный назначенный ресурс $T_{р.н}$, циклы	
				Номинал.	Пред. откл., %	пробное $P_{пр}$	рабочее			при $P_{р_1}$	при $P_{р_2}$
125	10		3	41(4,1)		2,00(20,0)	1,25(12,5)	1,6(16)	623 (350)	5000	3000
			4	48(4,8)		2,40(24,0)	1,60(16,0)	2,0(20)			
			6	66(6,6)		4,00(40,0)	2,50(25,0)	3,0(30)			
			8	96(9,6)		6,00(60,0)	4,00(40,0)	5,0(50)			
	12		0,30	2	22(2,2)	1,25(12,5)	0,80(8,0)	1,0(10)			
				3	34(3,4)	2,00(20,0)	1,25(12,5)	1,6(16)			
				4	40(4,0)	2,40(24,0)	1,60(16,0)	2,0(20)			
				6	55(5,5)	4,00(40,0)	2,50(25,0)	3,0(30)			
190	8		8	80(8,0)	6,00(60,0)	4,00(40,0)	5,0(50)	30,0			
			2	30(3,0)	0,75(7,5)	0,50(5,0)	0,6(6)				
			3	42(4,2)	1,25(12,5)	0,80(8,0)	1,0(10)				
			4	55(5,5)	1,90(19,0)	1,25(12,5)	1,5(15)				

Примечания:

1. (Исключено, Изм. № 1).
2. Для сильфонов, применяемых при температуре от 623 К до 823 К (от 350 до 550°С), наружное рабочее давление $P_{р_1}$ и $P_{р_2}$ принимают в соответствии с ГОСТ 356—80.
3. (Исключено, Изм. № 1).

Основные размеры сифонов
Размеры, мм

Номинал.	Пред. откл.	Число гофров n	Число слоев z	L_0 (пред. откл. по $\pm \frac{IT17}{2}$)	l_1 (пред. откл. по $\pm \frac{IT15}{2}$)	$D_{вп}$	t	a	Трубка-заготовка				
									d_n		Толщина слоя		
									Номинал	Пред. откл.	Номинал	Пред. откл.	
27	$\pm 1,0$	4	6	29	7,0	18,5	4,0	3,0	20	$\pm 0,15$	0,17	$\pm 0,03$	
			6	28			4,0						
		9	3	47	6,8		3,8						
			6	49			4,0						
		10	3	50,8	7,0		3,0						0,17
			5										
		12	2	58,4	6,8		3,8						0,17
			3										
		13	6	62	7,0		4,0						0,14
				65			4,3						
		14	7	73	6,8		3,8						0,17
			3	74			4,0						
		16	6	77	7,0		4,0						0,21
			7	82			4,3						
20		93		4,0	3,0								
38	$\pm 1,5$	6	6	48	7,0	26,0	5,5	4,5	28	0,21			
			13	85									
		18	109	7,5	6,2						4,7		
48	$\pm 1,5$	13	10	105	7,6	36,5	7,0	5,4	38	$+0,38$ $-0,19$	0,20		
			3	95		36,0	5,1	3,5					
		5	139									7,0	5,4
		18	10										

Размеры, мм

D		Число гофров n	Число слоев z	L ₀ (пред. откл. по IT17 ± $\frac{IT17}{2}$)	l ₁ (пред. откл. по IT15 ± $\frac{IT15}{2}$)	D _{вн}	t	a	Трубка-заготовка				
Номинал.	Пред. откл.								d _n		Толщина слоя		
									Номинал.	Пред. откл.	Номинал.	Пред. откл.	
63	±2,0	4	2	50	8,0	46	9,0	48	±0,48 -0,24	0,20	±0,03		
		6	8	68	8,2							7,0	
			10	68	8,2								6,8
		8	2	86	8,0							7,0	
			4	104									7,6
		10	4*	90	7,9							7,0	
			5	104	8,0								9,0
		8	8	102	8,2							7,0	
			4	122	8,0								7,6
		12		4*	105							7,9	
			6	105	7,9							0,20	±0,03
		10	124	8,4	9,2								
			4	158								8,0	9,0
		16		10	162							8,4	
			20	2	194							8,0	9,0
		10		198	8,4							9,2	
73	±2,0	3	6	34	8,0	56	6,5	4,5	60	±0,5	±0,03		
		7		63									
		8		66									
		10		84									
		13		99									
		5		126									
92	±2,0	8	6	88	10,1	73	8,0	5,9	76	±0,5	±0,03		
		16		126									
		9		90									

Размеры, мм

D		Число гофров n	Число слоев z	L ₀ (пред. откл. по ИТ17 ± $\frac{IT17}{2}$)	t ₁ (пред. откл. по ИТ15 ± $\frac{IT15}{2}$)	D _{вл}	t	a	Трубка-заготовка									
Номинал.	Пред. откл.								d _n		Толщина слоя							
									Номинал.	Пред. откл.	Номинал.	Пред. откл.						
92	±2,0	11	4	106	10,1	73	8,0	5,9	76	±0,5	±0,03	0,20						
			5									138	0,25					
		15	4	162									10,2	9,5	7,3	8,0	96	+0,70 -0,35
			6															
		20	2	178									14,5	92	12,5	7,4	8,0	
			10									175						15,1
126		6	6	100	14,5	92	12,5	7,4	96	+0,70 -0,35	0,30							
			8															
		12	4	175								14,5						
			6															
		8	174															

Примечания:

1. Сильфоны типоразмеров: 27—9—0,17×6; 27—13—0,17×6; 38—6—0,21×6; 38—13—0,21×6; 38—18—0,21×6; 38—18—0,21×8 должны быть изготовлены по черт. 1 без зазора между бортиком и гофром.

2. Сильфоны диаметрами 27 и 38 мм с толщиной слоя трубки-заготовки 0,17 и 0,21 мм введены вместо сильфонов с толщиной слоя трубки-заготовки 0,16 и 0,20 мм без изменения основных параметров и являются взаимозаменяемыми.

Основные параметры силовых

D, мм	Число горелок n	Головная шляпка мм	Число слоев z	Жесткость C _q , кН/м (кгс/мм)		Давление наружное, МПа (кгс/см ²)		Рабочее P _p	Рабочий ход λ, мм (сжатие)	Темпера- тура T, К (°С)	Полный на- значенный ресурс T _p , л. циклы
				наиб.	наим.	пробное P _{пр}	рабочее P _p				
4	6	0,17	6	420 (42,0)	140 (14,0)	25,00(250,0)	20,0 (200)	1,5	623(350)	3000	
				435 (43,5)	145 (14,5)			2,0	723(450)	1500	
9	3	0,14	3	75 (7,5)	25 (2,5)	3,80(38,0)	3,0 (30)	7,0			
				225 (22,5)	75 (7,5)	25,00(250,0)	20,0 (200)	4,0	623(350)	3000	
10	3	0,17	3	285 (28,5)	95 (9,5)	5,00(50,0)	4,0 (40)	5,0			
				180 (18,0)	60 (6,0)	20,00(200,0)	16,0 (160)	4,5	723(450)	1500	
12	2	0,17	2	50 (5,0)	10 (1,0)	3,12(31,2)	2,5 (25)	7,0			
				150 (15,0)	50 (5,0)	5,00(50,0)	4,0 (40)	6,0		5000	
13	6	0,14	6	195 (19,5)	65 (6,5)	25,00(250,0)	20,0 (200)				
				150 (15,0)	50 (5,0)	30,00(300,0)	25,0 (250)	4,5	623(350)	3000	
14	7	0,14	7	222 (22,2)	74 (7,4)	5,00(50,0)	4,0 (40)	8,0			
				72 (7,2)	24 (2,4)	25,00(250,0)	20,0 (200)	6,0	723(450)	5000	
16	6	0,17	6	180 (18,0)	60 (6,0)	30,00(300,0)	25,0 (250)	7,0			
				120 (12,0)	40 (4,0)	25,00(250,0)	20,0 (200)	8,0	623(350)	3000	
20	6		6								

Продолжение табл. 4

D, мм	Число гофров n		Толщина слоя, мм	Число слоев z	Жесткость C _Q , кН/м (кгс/мм)		Давление наружное, МПа (кгс/см ²)		Рабочий ход (кажн) λ, мм	Температура T, К (°С)	Полный назначенный ресурс T _{р.н} , циклы
	наиб.	наим.			пробное P _{пр}	рабочее P _р					
38	6	195 (19,5)	585 (58,5)	6	195 (19,5)	25,00 (250,0)	20,0 (200)	4,0	623 (350)	3000	
	13	270 (27,0)	90 (9,0)	3	90 (9,0)	6,25 (62,5)	5,0 (50)	8,0	723 (450)	5000	
	18	225 (22,5)	75 (7,5)	6	75 (7,5)	25,00 (250,0)	20,0 (200)	9,0	623 (350)	3000	
48	13	195 (19,5)	65 (6,5)	8	65 (6,5)	30,00 (300,0)	25,0 (250)	8,0	623 (350)	3000	
	16	450 (45,0)	100 (10,0)	10	100 (10,0)	25,00 (250,0)	20,0 (200)	10,0	723 (450)	5000	
	18	45 (4,5)	15 (1,5)	3	15 (1,5)	5,00 (50,0)	4,0 (40)	16,0	623 (350)	3000	
63	4	75 (7,5)	25 (2,5)	5	25 (2,5)	8,75 (87,5)	7,0 (70)	12,0	723 (450)	5000	
	6	435 (43,5)	145 (14,5)	10	145 (14,5)	25,00 (250,0)	20,0 (200)	12,0	623 (350)	3000	
	8	195 (19,5)	65 (6,5)	2	65 (6,5)	2,0 (20)	2,0 (20)	6,0	723 (450)	5000	
	6	135 (13,5)	43,5 (4,35)	8	43,5 (4,35)	11,00 (110,0)	8,8 (88)	7,5	693 (420)	2000	
	8	198 (19,8)	66 (6,6)	10	66 (6,6)	2,0 (20)	20,0 (200)	6,0	623 (350)	3000	
	10	255 (25,5)	85 (8,5)	2	85 (8,5)	2,0 (20)	2,0 (20)	12,0	723 (450)	5000	
	8	97,5 (9,75)	32,5 (3,25)	4	32,5 (3,25)	5,00 (50,0)	4,0 (40)	15,0			
	10	75 (7,5)	25 (2,5)		25 (2,5)						
	10	65 (6,5)	20 (2,0)	4	20 (2,0)						

Продолжение табл. 4

D, мм	Число гофров n	Толщина стенов, мм	Число слоев z	Жесткость C_Q , кН/м (кгс/мм)		Давление наружное, МПа (кгс/см ²)		Рабочий ход (качине) Δ , мм	Температура T , К (°С)	Полный назначенный ресурс $T_{p.n}$, циклы	
				наиб.	наим.	пробное $P_{пр}$	рабочее P_p				
63	10		4*	90 (9,0)	25 (2,5)	5,00 (50,0)	4,0 (40)	15,0	723(450)	6000	
			5	112 (11,2)	37,5 (3,75)	6,25 (62,5)	5,0 (50)	12,5		5000	
	12		8	120 (12,0)	40 (4,0)	17,50 (175,0)	14,0 (140)	18,0		1500	
			4	60 (6,0)	20 (2,0)	5,00 (50,0)	4,0 (40)	6000			
	16		4*	27 (2,7)	9,0 (0,9)	10,00 (100,0)	8,0 (80)	12,0		3000	
			6	90 (9,0)	25 (2,5)	25,00 (250,0)	20,0 (200)	26,0		1500	
	20		10	135 (13,5)	45 (4,5)	5,00 (50,0)	4,0 (40)	16,0	623(350)	3000	
			4	80 (8,0)	20 (2,0)	25,00 (250,0)	20,0 (200)	30,0			5000
	73	3		2	12 (1,2)	4 (0,4)	2,0 (20)	2,0 (20)	20,0	723(450)	3000
				10	85 (8,5)	28 (2,8)	25,00 (250,0)	20,0 (200)	3,0		
10	7		6	648 (64,8)	216 (21,6)	6,25 (62,5)	5,0 (50)	8,0	623(350)	3000	
			8	240 (24,0)	80 (8,0)	7,00 (70,0)	5,5 (55)	6,0			5000
13	8		6	273 (27,3)	91 (9,1)	6,25 (62,5)	5,0 (50)	15,0	723(450)	3000	
			10	192 (19,2)	64 (6,4)	7,00 (70,0)	5,5 (55)	10,0			5000
			5	165 (16,5)	55 (5,5)	6,25 (62,5)	5,0 (50)	12,0		3000	
		0,16		45 (4,5)	10 (1,0)	4,50 (45,0)	3,5 (35)			5000	

D, мм	Число гофров z	Толщина слоя, мм	Число слоев z	Жесткость S_Q , кН/м(кгс/мм)		Давление наружное, МПа (кгс/см ²)		Рабочий ход (жгуты) λ , мм	Температура T, К (°С)	Полный назначенный ресурс T _{р.н.} циклы	
				наиб.	наим.	пробное $F_{пр}$	рабочее P_p				
73	16	0,20	6	150 (15,0)	50 (5,0)	7,00(70,0)	5,5 (55)	20,0	723(450)	3000	
	8	0,25		206 (20,6)	69 (6,9)	7,50(75,0)	6,0 (60)	10,0	623(350)	5000	
	9	0,20		189 (18,9)	63 (6,3)	3,00(30,0)	2,5 (25)	12,0	623(420)	3000	
11	108 (10,8)		27 (2,7)	4,50(45,0)	3,5 (35)	15,0	723(450)	1500			
92	15	0,25	4	135 (13,5)	35 (3,5)	3,00(30,0)	2,5 (25)	20,0	623(350)	3000	
	18			165 (16,5)	55 (5,5)	7,50(75,0)	6,0 (60)	25,0			
	20			120 (12,0)	40 (4,0)	2,00(20,0)	1,6 (16)	27,0			
126	6	0,3	8	109 (10,9)	36 (3,6)	15,00(150,0)	12,0 (120)	18,0	623(350)	3000	
				2	34 (3,4)	11 (1,1)	4,00(40,0)	3,2 (32)			20,0
				10	210 (21,0)	65 (6,5)	5,60(56,0)	4,5 (45)			40,0
126	12	0,3	6	60 (6,0)	20 (2,0)	2,75(27,5)	2,2 (22)	20,0	623(350)	3000	
				82 (8,2)	27 (2,7)	4,00(40,0)	3,2 (32)	40,0			
				96 (9,6)	32 (3,2)	5,60(56,0)	4,5 (45)				

1.1; 1.2. (Измененная редакция, Изм. № 1).

1.3. (Исключен, Изм. № 1).

1.4. Пример условного обозначения сиффона диаметром $D=48$ мм, числом гофров $n=10$, толщиной слоя $0,20$ мм, числом слоев $z=6$:

Сиффон 48—10—0,20×6 ГОСТ 21744—83

В обозначения сиффонов (табл. 3, 4) с числом z , отмеченных знаком «*», добавляют букву А, например:

Сиффон 63—10—0,20×4А ГОСТ 21744—83.

(Измененная редакция, Изм. № 1).

2. ТЕХНИЧЕСКИЕ ТРЕБОВАНИЯ

2.1. Сиффоны должны изготавливаться в соответствии с требованиями настоящего стандарта по технологической документации, утвержденной в установленном порядке.

(Измененная редакция, Изм. № 1).

2.2; 2.3. (Исключены, Изм. № 1).

2.4. Требования к материалам

2.4.1. Сиффоны должны быть изготовлены из коррозионно- и жаростойкой стали марки 08Х18Н10Т или 12Х18Н10Т по ГОСТ 5632—72 и марки 06Х18Н10Т по ГОСТ 10498—82.

Примечание. Массовая доля углерода в стали марки 12Х18Н10Т не должна быть более 0,1%.

2.4.2. Трубки-заготовки для сиффонов должны изготавливаться: из листа по ГОСТ 5582—75 с состоянием материала и качеством поверхности ПН1, М2а или М3а;

из ленты по ГОСТ 4986—79 с обработкой и качеством поверхности ПН1, ПН2 или М3;

из бесшовных особотонкостенных труб по ГОСТ 10498—82;

из тонкостенных многослойных труб особовысокой точности, поставляемых специализированными предприятиями по нормативно-технической документации, утвержденной в установленном порядке.

Для изготовления сиффонов допускается применять ленту, лист и трубу по нормативно-технической документации, утвержденной в установленном порядке.

2.4.3. Материал трубок-заготовок должен иметь сертификат предприятия-изготовителя.

2.4.4. Материалы для изготовления трубок-заготовок, указанные в п. 2.4.2, должны быть проверены предприятием-изготовителем сиффонов на соответствие требованиям стандартов в соответствии с технологической документацией.

Наличие инородных тел и сред (жидкостей) между слоями сиффона не допускаются.

2.4.5. Материалы для изготовления трубок-заготовок должны обладать стойкостью к межкристаллитной коррозии, что должно быть отражено в сертификате на материал.

2.4.6. Значения толщины слоя трубки-заготовки должны соответствовать указанным в табл. 1, 3. Разностенность трубок-заготовок не должна превышать значений поля допуска на толщину слоя, указанного в табл. 1, 3.

2.4.2—2.4.6. **(Измененная редакция, Изм. № 1).**

2.5. Требования к сифонам

2.5.1. Сифоны должны быть герметичными и прочными.

2.5.2. Жесткость сифонов должна соответствовать значениям, указанным в табл. 2, 4. По согласованию между потребителем и изготовителем допускается поставка сифонов с меньшим диапазоном разброса жесткости, с фактическими ее значениями в пределах поля допуска от минус 20 до плюс 80% номинального значения жесткости, указанного в табл. 2.

2.5.3. Наружная и внутренняя поверхности сифонов должны быть гладкими, чистыми, без плен, трещин, расслоений, пузырей, раковин, окалины и поверхностной коррозии.

2.5.2; 2.5.3. **(Измененная редакция, Изм. № 1).**

2.5.4. **(Исключен, Изм. № 1).**

2.5.5. На наружной и внутренней поверхностях сифонов не должно быть более, чем у контрольных образцов:

следов от разъема пресс-форм и вытравленной окалины; засветленных мест, возникающих при контакте инструмента с поверхностью сифона;

перекоса гофров и неравномерности шага;

точечных и продольных (по всей длине сифона) вздутий слоев при сборке их в многослойные оболочки; риск, забоин, отпечатков от инородных тел, вмятин; деформации гофров.

2.5.6. **(Исключен, Изм. № 1).**

2.5.7. На наружной и внутренней поверхностях сифонов, изготовленных из сварных трубок-заготовок, из бесшовных особотонкостенных труб без последующей обработки, кроме отклонений, указанных в п. 2.5.3, 2.5.5, не допускаются отклонения размеров более указанных в стандартах на материалы по п. 2.4.2.

На наружной и внутренней поверхностях сифонов, изготовленных из тонкостенных многослойных труб особовысокой точности, кроме отклонений, указанных в пп. 2.5.3—2.5.5, не допускаются отклонения, превышающие указанные в технической документации на трубы.

2.5.5—2.5.7. **(Измененная редакция, Изм. № 1).**

2.5.8—2.5.13. **(Исключены, Изм. № 1).**

2.6. Требования к надежности

2.6.1. Вероятность безотказной работы сифонов, приведенных в табл. 1, не должна быть менее 0,9 при нагружении их рабо-

чим ходом на сжатие, рабочим давлением и стационарной температурой, указанными в табл. 2, для полного назначенного ресурса $T_{р.н.}$

Температура 623 К (350°C) дана для основных параметров сильфонов.

Вероятность безотказной работы сильфонов, приведенных в табл. 3, не должна быть менее 0,8 при нагружении их рабочим ходом на сжатие, рабочим давлением и стационарной температурой, указанными в табл. 4, для полного назначенного ресурса $T_{р.н.}$

2.6.2. Зависимости ресурса сильфонов от сочетания рабочих параметров (давления и хода) и от рабочей температуры, а также зависимость вероятности безотказной работы сильфонов от ресурса приведены в справочном приложении 1.

Расчетные значения эффективной площади и массы сильфонов приведены в справочном приложении 2.

2.6.3. Полный назначенный ресурс сильфонов должен быть не менее указанного в табл. 2, 4.

2.6.4. Средний срок сохраняемости сильфонов при хранении их в условиях, установленных настоящим стандартом, должен быть не менее 20 лет.

2.6.5. Полный назначенный срок службы сильфонов — 25 лет.

2.6.1—2.6.5. **(Измененная редакция, Изм. № 1).**

2.7. Коды ОКП сильфонов приведены в приложении 3.

2.8. Маркировка

2.8.1. Маркировку сильфонов, исполняемых с концевыми деталями, наносит предприятие-потребитель на поверхность наружных втулок и колец по ГОСТ 21557—83.

Маркировка должна оставаться прочной и разборчивой в течение всего гарантийного срока хранения.

2.9. Упаковка

2.9.1. Каждый сильфон должен быть завернут в гофрированный картон по ГОСТ 7376—89, длина которого должна превышать длину сильфона на 5—10 мм.

2.9.2. Сильфоны должны быть уложены рядами в деревянные ящики, изготовленные по ГОСТ 5959—80, ГОСТ 2991—85. Вариант внутренней упаковки — ВУ-1 по ГОСТ 9.014—78. Укладка сильфонов должна быть плотной, исключающей возможность перемещения при погрузочно-разгрузочных работах и транспортировании.

Допускается упаковывать в один ящик сильфоны разных типоразмеров с их обязательным разделением.

При условии обеспечения сохраняемости сильфонов при погрузочно-разгрузочных работах, транспортировании и хранении допускаются другие виды и способы упаковки, выполняемые по конструкторской документации (КД) на упаковку.

2.9.3. Транспортная маркировка — по ГОСТ 14192—77 и КД на упаковку.

На ящике должны быть нанесены основные и дополнительные надписи, предупредительные знаки: «Осторожно, хрупкое», «Боятся сырости», «Открывать здесь». Масса ящика с сильфонами не должна превышать 50 кг.

2.9.4. В каждый ящик должен быть вложен упаковочный лист, который должен содержать следующие данные:

товарный знак или наименование предприятия-изготовителя;
условное обозначение и число сильфонов;
фамилию и номер контролера и упаковщика;
номер ящика;
дату изготовления.

К каждой изготовленной партии сильфонов одного типоразмера должен быть приложен документ, удостоверяющий соответствие сильфонов требованиям настоящего стандарта.

Документ должен содержать следующие данные:

товарный знак или наименование предприятия-изготовителя;
условное обозначение сильфонов;
номер партии согласно нумерации предприятия-изготовителя;
марку материала;
номер сертификата на материал или НТД на многослойные трубы;

количество сильфонов в партии;

дату выпуска;

заключение по результатам приемо-сдаточных испытаний;

отметку о принятии партии сильфонов ОТК.

2.7—2.9.4. (Введены дополнительно, Изм. № 1).

3. ПРИЕМКА

3.1. Для контроля качества и приемки сильфонов устанавливают предъявительские, приемо-сдаточные, периодические и типовые испытания.

Порядок проведения испытаний, приемка и оформление результатов испытаний должны соответствовать требованиям ГОСТ 26964—86.

3.2. Объем проверяемых параметров и число сильфонов, подлежащих контролю, должны соответствовать указанным в табл. 6. Последовательность проверяемых параметров устанавливают в соответствии с программами и методиками испытаний, разработанными предприятием-изготовителем.

3.3. Предъявительские и приемо-сдаточные испытания

3.3.1. *Сильфоны для приемки предъявляют партиями*

Партия должна состоять из сильфонов одного типоразмера, изготовленных по одному технологическому процессу, из одной марки материала, запущенного в производство одновременно и одновременно предъявляемых на испытания (приемку), при оценке качества которых принимают одно общее решение.

Объем поставляемой партии сильфонов должен быть не менее 10 шт.

Таблица 6

Проверяемый параметр	Номер пункта стандарта		Число сильфонов, подлежащих контролю при испытаниях		
	основных параметров и размеров, технических требований	методов контроля	предъявительских	приемосдаточных	периодических
Контроль качества поверхности	2.5.3, 2.5.5—2.5.7	4.2	Не менее 20% / 10%		8 шт.
Конструкция и размеры сильфона	1.1	4.3	Не менее 10%		
	1.2	4.4			
Жесткость	2.5.2 (табл. 2, 4)	4.4			
Прочность	2.5.1 (табл. 2 и 4)	4.5	3%, но не менее 2 и не более 5 шт.		
Герметичность	2.5.1	4.6			
Полный назначенный ресурс, $T_{p,n}$	2.6.3 (табл. 2, 4)	4.7			—
Вероятность безотказной работы	2.6.1	4.8	—	—	По пп. 3.4.3, 3.4.4

Примечания:

1. Контроль по параметру «прочность» допускается проводить до пассивирования.

2. Контроль по параметру «герметичность» при предъявительских испытаниях проводят в объеме 100% для сильфонов, изготовленных с концевыми деталями.

3. Контроль по параметрам: «прочность», «герметичность», «полный назначенный ресурс» — проводят на одной выборке.

4. Контроль по параметру «полный назначенный ресурс» при предъявительских и приемосдаточных испытаниях допускается совмещать.

3.3.2. Если при испытаниях будут обнаружены сильфоны, не соответствующие требованиям, установленным в пп. 1.1, 1.2, 2.5.1 (табл. 2, 4), 2.5.2 (табл. 2, 4), 2.5.3, 2.5.5—2.5.7, 2.6.3, то всю партию сильфонов возвращают для выявления причин несоответствия требованиям настоящего стандарта, проведения мероприятий по их устранению, определения возможности исправления брака (устра-

нения дефектов или исключения дефектных сильфонов) и повторного предъявления.

При невозможности (нецелесообразности) устранения дефектов (исключения дефектных сильфонов) всю партию сильфонов окончательно бракуют и изолируют от годных.

Партию сильфонов, не выдержавшую повторные испытания, забраковывают и изолируют от годных.

3.3.3. Испытания сильфонов для контроля полного назначенного ресурса проводят до наработки, равной $1,0 T_{р.н}$.

Партию считают годной, если наработка каждого подвергнутого испытаниям сильфона, составляет не менее $1,0 T_{р.н}$.

Результаты испытаний используют в качестве априорной информации при подтверждении вероятности безотказной работы в течение полного назначенного ресурса при периодических испытаниях.

3.4. Периодические испытания

3.4.1. Периодические испытания проводят не реже одного раза в три года на сильфонах, выдержавших приемо-сдаточные испытания.

3.4.2. Для подтверждения вероятности безотказной работы в течение полного назначенного ресурса используют априорную информацию по п. 3.3.3 за период от предыдущих периодических испытаний.

3.4.3. Вероятность безотказной работы считают подтвержденной, если суммарное количество сильфонов N , безотказно наработавших $1,0 T_{р.н}$, не менее указанного в табл. 7. Если суммарное количество сильфонов менее указанного в табл. 7, то недостающее количество необходимо испытать по п. 3.3.3.

Таблица 7

Вероятность безотказной работы $P(T_{р.н})$	Доверительная вероятность	Количество сильфонов, необходимых для подтверждения вероятности безотказной работы N , шт.
0,9	0,9	22
0,8		11

3.4.4. Допускается по усмотрению изготовителя определять вероятность безотказной работы по результатам испытаний до отказа 8 сильфонов.

3.5. Квалификационные испытания

3.5.1. Порядок проведения квалификационных испытаний должен соответствовать требованиям ГОСТ 15.001—88.

3.6. Типовые испытания

3.6.1. Типовые испытания проводят по программе и методике, разработанным предприятием-изготовителем и согласованным с Государственной приемкой и предприятием-разработчиком.

4. МЕТОДЫ КОНТРОЛЯ

4.1. Для контрольной проверки исходных материалов на соответствие требованиям п. 2.4.4 применяют следующие правила отбора и методы испытаний:

для листа — по ГОСТ 5582—75;

для ленты — по ГОСТ 4986—79;

для труб — по ГОСТ 10498—82 или по другой нормативно-технической документации.

4.2. Контроль качества поверхности сильфонов (пп. 2.5.3, 2.5.5—2.5.7) проводят внешним осмотром и сравнением с контрольными образцами.

4.3. Контроль конструкции и размеров (п. 1.2) проводят сличением с черт. 1 и измерением размеров при помощи измерительных инструментов, обеспечивающих требуемую в черт. 1 точность.

4.4. Контроль жесткости сильфонов (п. 2.5.2) проводят по методике, принятой на предприятии-изготовителе и согласованной с предприятием-разработчиком.

Жесткость должна измеряться при сжатии сильфона на значение не более 0,6 рабочего хода.

4.5. Испытание сильфонов на прочность (п. 2.5.1) проводят на специальном стенде воздействием на сильфоны водой или воздухом наружным давлением $P_{пр}$, указанным в табл. 2, 4. Продолжительность выдержки сильфона под давлением — 3—7 мин.

Протечки испытательной среды во внутреннюю полость сильфонов и падение давления при отключенной магистрали не допускаются. При испытаниях сильфон должен быть предохранен от растяжения и сжатия. Деформация гофров не должна быть более чем у контрольного образца.

4.6. Испытание сильфонов на герметичность (п. 2.5.1) проводят масс-спектрометрическим методом, обдувом гелием при остаточном абсолютном давлении внутри сильфона не более 0,665 Па ($5 \cdot 10^{-3}$ мм рт. ст.). Пороговая чувствительность систем контроля герметичности должна составлять от $5 \cdot 10^{-5}$ до $5 \cdot 10^{-3}$ л·мкм. рт. ст./с.

Сильфоны перед испытаниями на герметичность должны быть подвергнуты сушке при температуре 373—573 К (100—300°C). Режим сушки устанавливают нормативно-технической документацией, действующей на предприятии — изготовителе сильфонов.

Испытания должны контролироваться гелиевым течеискателем типов ПТИ-6, ПТИ-7, ПТИ-7А или ПТИ-10.

4.7. Испытания сильфонов на подтверждение полного назначенного ресурса (табл. 2, 4) проводят в рабочей среде (воздухе или азоте):

при наружном давлении $P_{р_2}$, рабочем ходе и температуре, указанных в табл. 2, — для сильфонов по табл. 1;

при наружном давлении P_p , рабочем ходе и температуре, указанных в табл. 4, — для сифонов по табл. 3.

Стенд для испытания сифонов должен обеспечивать:

ход сифона до 3 мм с погрешностью $\pm 0,1$ мм;

ход сифона до 20 мм с погрешностью $\pm 0,2$ мм;

ход сифона свыше 20 мм с погрешностью $\pm 0,5$ мм;

частоту срабатывания до 120 циклов в минуту;

настройку установочной длины сифона L ;

отсчет количества циклов срабатывания;

контроль давления рабочей среды манометром класса точности не ниже 2,5 по ГОСТ 2405—80;

температуру рабочей среды с погрешностью $\pm 10^\circ\text{C}$;

фиксацию момента наступления отказа сифона.

Под отказом понимают разгерметизацию наружной полости сифона относительно внутренней.

После проведения испытаний на полный назначенный ресурс сифоны подлежат списанию.

4.8. Испытания сифонов на подтверждение вероятности безотказной работы по п. 3.4.4 проводят в рабочей среде (воздухе или азоте) на стенде в соответствии с параметрами, указанными в п. 4.7.

Стенд для испытания сифонов должен соответствовать требованиям п. 4.7.

Обработку результатов испытаний проводят по ГОСТ 27.503—81.

Доверительная вероятность должна быть не менее 0,9.

После испытаний на подтверждение вероятности безотказной работы сифоны подлежат списанию.

4.9. Контроль маркировки по п. 2.8.1 проводят внешним осмотром. Знаки маркировки должны быть четкими и разборчивыми.

4.10. Контроль упаковки по пп. 2.9—2.9.4 проводят внешним осмотром и проверкой наличия сопроводительной документации по п. 2.9.4.

5. ТРАНСПОРТИРОВАНИЕ И ХРАНЕНИЕ

5.1. Крепление транспортной тары в средствах железнодорожного, автомобильного, речного транспорта и гражданской авиации и транспортирование на них осуществляют в соответствии с правилами перевозки грузов, действующими на данном виде транспорта.

5.2. Сифоны хранят в упаковке, установленной в п. 2.9.

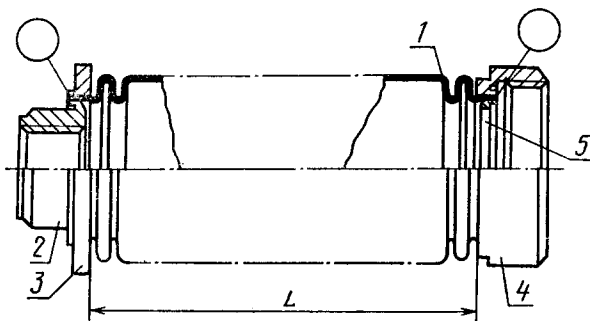
Хранение сифонов должно соответствовать условиям 1 (Л) и 2 (С) по ГОСТ 15150—69 при отсутствии воздействия паров кислот и щелочей.

Разд. 3—5. (Измененная редакция, Изм. № 1).

5а. УКАЗАНИЯ ПО ЭКСПЛУАТАЦИИ

5а.1. При эксплуатации сиффоны допускается устанавливать в изделиях с помощью концевых деталей, изготавливаемых потребителем по ГОСТ 21557—83.

Пример исполнения сиффона с разнотипными концевыми деталями приведен на черт. 5а.



1—сиффон; 2—втулка; 3—кольцо; 4—втулка; 5—кольцо

Черт. 5а

5а.2. Размер установочного места под сиффон при установке его в изделие не должен превышать значений размера L_0 , указанных в табл. 1, 3, с предельным отклонением по Н16.

5а.3. Приварку концевых деталей к сиффонам и контроль качества сварных соединений производит потребитель в соответствии с требованиями, действующими в отрасли.

5а.4. По согласованию между изготовителем и потребителем концевые детали, необходимые для формования и (или) последующей установки сиффонов в изделиях, поставляют в количестве на 14% больше требуемого в спецификации изделия с сопроводительной документацией по ГОСТ 21557—83. В этом случае приварку концевых деталей и контроль сварных соединений производит изготовитель сиффонов по действующей на предприятии технологической документации.

При заказе малых партий сиффонов (до 50 шт.) следует дополнительно поставлять семь комплектов концевых деталей.

Примечание. Сиффоны с концевыми деталями изготавливают в соответствии с приложением 4 по технологической документации, утвержденной в установленном порядке.

5а.5. В условное обозначение сиффонов с концевыми деталями добавляют тип концевых деталей (втулки, кольца) по ГОСТ 21557—83.

Пример условного обозначения сиффона 48—10—0,20×6 с соединительными наружными втулками и внутренними кольцами типа 1 с двух сторон:

Сиффон 48—10—0,20×6—1,1 ГОСТ 21744—83.

5.6. При увеличении параметров сиффонов потребитель должен проводить испытания сиффонов с новыми параметрами с последующим оформлением протокола разрешения применения по ГОСТ 2.124—85.

Ба.7. Сиффоны рекомендуется применять при работе на сжатие.

Допускается работа сиффона на сжатие с частичным растяжением при каждом цикле перемещения. В этом случае растяжение должно составлять не более 5% длины сиффона L_0 , указанной в табл. 1 и 3, а сжатие не более 95% рабочего хода сиффона, суммарная амплитуда хода не должна превышать величину λ , указанную в табл. 2 и 4.

Ба.8. Допускается применять сиффоны на внутреннее давление $P_{вн}$: для сиффонов по табл. 2 — $P_{вн} = P_{р1}$ при $L_0 \leq D$, $P_{вн} = 0,3 P_{р1}$ при $L_0 > D$; для сиффонов по табл. 4 — $P_{вн} = P_{р}$ при $L_0 \leq D$, $P_{вн} = 0,3 P_{р}$ при $L_0 > D$.

Ба.9. Толщину стенки готового сиффона не контролируют, так как в процессе формования происходит ее утонение, толщина стенки сиффона может быть меньше наименьшего значения толщины стенки трубки-заготовки.

При эксплуатации сиффонов рекомендуется определять минимальную толщину стенки сиффона (s_{min}) в миллиметрах по формуле

$$s_{min} = \left[(s - \Delta s) - \frac{s - \Delta s}{100} \cdot x \right] \cdot z,$$

где s — номинальная толщина слоя трубки-заготовки, мм;

Δs — нижнее предельное отклонение (табл. 1, 3) на толщину слоя трубки-заготовки, мм;

x — допустимое утонение в процентах (для сиффонов двухслойных — 25%; для остальных сиффонов — 35%);

z — число слоев сиффона.

Ба.10. Нарботка сиффона в момент разрушения первого слоя сиффона должна составлять $(25 \pm 10)\%$ нарботки сиффона до отказа.

Ба.11. При применении сиффонной сборки с двумя или более сиффонами, установленными последовательно, без ограничения рабочего хода разброс жесткости между ними не должен превышать 10%.

5а.12. Конструкция изделия, в котором применен сальфон, должна обеспечить сохранность сальфона от механических повреждений и воздействия сред, вызывающих ускоренное старение материалов при монтаже и эксплуатации.

5а.13. Сальфоны с концевыми деталями допускается пассивировать в соответствии с требованиями КД на изделие.

Разнотонность пассивированной поверхности браковочным признаком не является.

Качество пассивированной поверхности должно соответствовать требованиям ГОСТ 9.301—86.

Разд. 5а. (Введен дополнительно, Изм. № 1).

6. ГАРАНТИИ ИЗГОТОВИТЕЛЯ

6.1. Изготовитель гарантирует соответствие сальфонов требованиям настоящего стандарта при соблюдении потребителем условий эксплуатации, транспортирования и хранения.

Гарантийный срок хранения сальфонов (при хранении в соответствии с п. 5.2) — 20 лет со дня изготовления.

Гарантийный срок эксплуатации — 25 лет со дня ввода сальфонов в эксплуатацию.

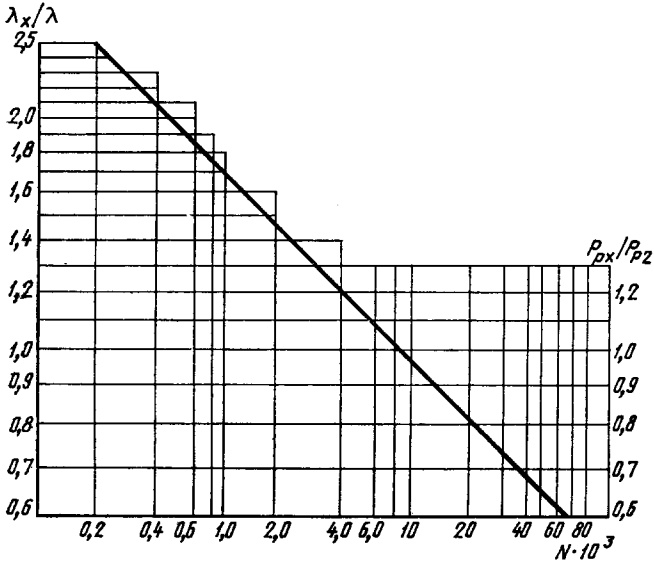
Гарантийную наработку сальфонов устанавливают равной полному назначенному ресурсу, указанному в табл. 2 и 4, в пределах гарантийного срока эксплуатации.

(Измененная редакция, Изм. № 1).

ПРИЛОЖЕНИЕ 1

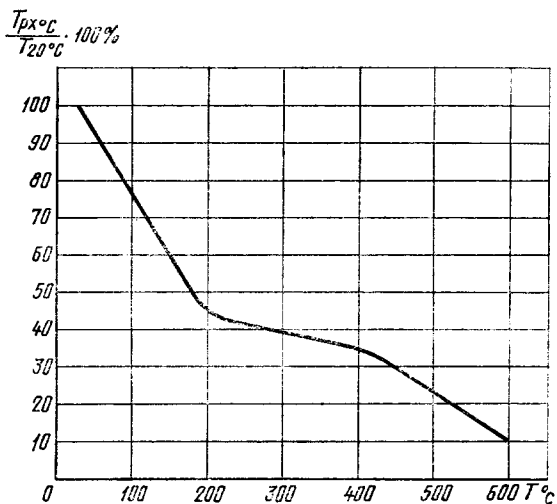
Справочное

Зависимость ресурса сильфонов T_p от сочетания рабочих параметров (давления P_p и хода λ) для температуры 623 К (350°C)



λ_x —искомый рабочий ход сильфона; λ —рабочий ход по табл. 2 настоящего стандарта; P_{px} —искомое рабочее давление; P_{p2} —рабочее давление по табл. 2 настоящего стандарта

Черт. 1

Зависимость ресурса сильфонов T_p от рабочей температуры T 

$T_{p,x}^{\circ C}$ — ресурс при искомой температуре; $T_{20^{\circ C}}$ — ресурс при температуре 293 К (20°C)

Черт. 2

Расчетная зависимость вероятности безотказной работы P (T_{p,n_x}) от искомой наработки T_{p,n_x} для сильфонов, имеющих по табл. 2 $T_{p,n}$ = 3000, 4000, 5000 циклов.

T_{p,n_x}	$P(T_{p,n_x})$		
	3000	4000	5000
100	0,996	0,997	0,998
250	0,991	0,993	0,993
500	0,982	0,987	0,989
1000	0,965	0,974	0,977
1500	0,948	0,961	0,968
2000	0,932	0,948	0,957
2500	0,916	0,936	0,948
3000	0,900	0,923	0,939
4000	0,868	0,900	0,918
5000	0,837	0,836	0,900
6000	0,810	0,854	0,881
8000	—	0,810	0,845
10000	—	—	0,810

(Измененная редакция, Изм. № 1).

РАСЧЕТ РАЗМЕРА L_0 И РАБОЧЕГО ХОДА

1. Размер L_0 , мм, искомого сиффона с измененным числом гофров рассчитывают по формуле

$$L_0 = L_{0б} + \Delta n \cdot t_б,$$

где $L_{0б}$ — длина базового сиффона с измененным числом гофров, мм;

Δn — разность в числе гофров сиффона искомого и базового;

$t_б$ — шаг базового сиффона.

2. Рабочий ход λ , мм, сиффона с измененным числом гофров рассчитывают по формуле

$$\lambda = \frac{\lambda_б}{n_б} \cdot n,$$

где $\lambda_б$ — рабочий ход базового сиффона;

n — измененное число гофров;

$n_б$ — число гофров базового сиффона.

Примечание. Под базовым понимают сиффон одного наружного диаметра, толщины слоя, числа слоев.

(Введено дополнительно, Изм. № 1).

Таблица 1

Расчетные значения эффективной площади и массы сильфонов из нержавеющей стали, приведенных в табл. 1 настоящего стандарта

D, мм	Эффективная площадь $F_{эфф}$, см ²	Число слоев z	Число гофров l	Масса 100 шт., кг, при толщине слоя			
				0,16 мм	0,20 мм	0,25 мм	0,30 мм
16	1,33	2	6	0,37	—	—	—
			8	0,49			
			10	0,61			
			12	0,78			
			16	0,98			
20	1,22						
18	1,77	3	6	0,68	—	—	—
			8	0,90			
			10	1,13			
			12	1,38			
			16	1,80			
		20	2,25				
		4	6	0,92	—	—	—
			8	1,22			
			10	1,53			
			12	1,84			
16	2,40						
20	3,00						
22	2,61	2	6	0,74	—	—	—
			8	1,07			
			10	1,28			
			12	1,50			
			16	1,98			
		20	2,46				
		3	6	1,11	—	—	—
			8	1,61			
			10	1,92			
			12	2,25			
16	2,97						
20	3,69						

Продолжение табл. 1

D, мм	Эффективная площадь $F_{эф}$, см ²	Число слоев z	Число гофров n	Масса 100 шт., кг, при толщине слоя			
				0,16 мм	0,20 мм	0,25 мм	0,30 мм
22	2,61	4	6	1,50	—	—	—
			8	2,15			
			10	2,56			
			12	3,00			
			16	3,96			
		20	4,92				
		5	6	1,90	—	—	—
			8	2,69			
			10	3,23			
			12	3,79			
20	6,16						
28	4,24	2	4	0,82	—	—	—
			8	1,65			
			10	2,06			
			12	2,48			
			16	3,30			
		20	4,12				
		25	5,16				
		3	4	1,23	—	—	—
			8	2,47			
			10	3,09			
			12	3,72			
			16	4,95			
		20	6,18				
		25	7,74				
		4	4	1,64	—	—	—
			8	3,30			
			10	4,12			
			12	4,96			
			16	6,61			
		20	8,23				
25	10,32						
5	4	2,04	—	—	—		
	8	3,79					
	10	5,15					
	12	6,20					
	16	8,27					
20	10,33						
25	12,92						

D, мм	Эффективная площадь $F_{эфф}$, см ²	Число слоев z	Число гофров n	Масса 100 шт., кг, при толщине слоя			
				0,16 мм	0,20 мм	0,25 мм	0,30 мм
28	4,24	6	4	2,48			
			8	4,96			
			10	6,20			
			12	7,44	—	—	—
			16	9,92			
			20	12,40			
			25	15,50			
		7	4	2,87			
			8	5,78			
			10	7,21			
			12	8,68	—	—	—
			16	11,55			
			20	14,42			
			25	18,06			
38	8,04	2	8		3,58		
			10		4,50		
			12	—	5,17	—	—
			16		6,79		
			20		8,41		
		3	8		5,37		
			10		6,70		
			12	—	7,82	—	—
			16		10,27		
			20		12,71		
		4	8		7,18		
			10		9,00		
			12	—	10,34	—	—
			16		13,58		
			20		16,82		
		5	8		10,95		
			10		13,74		
			12	—	15,09	—	—
			16		18,36		
			20		23,60		
		6	8		13,11		
			10		16,48		
			12	—	18,56	—	—
			16		22,04		
20			28,36				

Продолжение табл. 1

D, мм	Эффективная площадь $F_{\text{эфф}}$, см ²	Число слоев z	Число гофров n	Масса 100 шт., кг. при толщине слоя			
				0,16 мм	0,20 мм	0,25 мм	0,30 мм
38	8,04	8	8	—	17,52	—	—
			10		21,98		
			12		24,15		
			16		29,38		
			20		37,76		
48	13,85	2	8	—	5,21	—	—
			10		6,79		
			12		7,74		
			16		9,95		
			20		12,32		
		4	8	—	10,27	—	—
			10		12,64		
			12		15,32		
			16		19,75		
			20		24,49		
		6	8	—	15,32	—	—
			10		15,80		
			12		22,75		
			16		29,30		
			20		36,34		
		8	8	—	20,42	—	—
			10		21,06		
			12		30,30		
			16		39,10		
			20		48,40		
		10	8	—	27,09	—	—
			10		33,33		
			12		38,53		
			16		52,11		
20	62,48						
12	8	—	32,30	—	—		
	10		40,12				
	12		46,27				
	16		62,06				
	20		74,80				
65	24,18	2	4	—	4,89	—	—
			6		7,07		
			8		9,24		
			10		11,37		
			12		14,06		
			16		17,93		
			20		22,27		

D, мм	Эффективная площадь $F_{эфф}$, см ²	Число слоев z	Число гофров л	Масса 100 шт., кг, при толщине слоя			
				0,16 мм	0,20 мм	0,25 мм	0,30 мм
65	24,18	4	4	—	9,71	—	—
			6		13,19		
			8		18,32		
			10		22,67		
			12		27,88		
			16		37,33		
		20	44,16				
		6	4	—	13,74	—	—
			6		19,59		
			8		25,58		
			10		31,62		
			12		37,60		
			16		47,49		
		20	54,97				
		8	4	—	20,61	—	—
			6		29,78		
			8		39,02		
			10		48,19		
			12		57,35		
			16		76,31		
20	94,87						
10	4	—	25,51	—	—		
	6		35,31				
	8		48,34				
	10		59,72				
	12		71,10				
	16		93,22				
20	117,39						
12	4	—	30,40	—	—		
	6		42,38				
	8		57,58				
	10		71,09				
	12		85,16				
	16		111,15				
20	139,66						
75	33,68	2	4	—	7,10	—	—
			6		10,13		
			8		13,30		
			10		16,30		
			12		19,50		
			16		26,10		

Продолжение табл. 1

D, мм	Эффективная площадь $F_{эфф}$, см ²	Число слоев z	Число гофров л	Масса 100 шт., кг, при толщине слоя					
				0,16 мм	0,20 мм	0,25 мм	0,30 мм		
75	33,68	3	4	—	10,60	—	—		
			6		15,20				
			8		19,90				
			10		24,50				
			12		29,20				
			16		39,10				
		6	4	—	21,20	—	—		
			6		30,40				
			8		39,80				
			10		49,00				
			12		58,30				
			16		77,80				
95	55,39	2	4	—	—	—	8,70		
			6				13,10		
					8		18,10		
					10		21,80		—
					12		26,90		
					16		34,90		
					20		42,30		
				3	4	—	—	—	13,10
					6				19,70
					8		27,10		
					10		32,70		—
					12		40,30		
			16		52,30				
			20		63,40				
		4	4	—	—	—	17,50		
			6				26,20		
			8		36,10				
			10		43,60		—		
			12		53,70				
			16		68,30				
			20		84,50				
		6	4	—	—	—	27,00		
			6				40,30		
			8		53,72				
			10		66,80		—		
			12		79,30				
			16		104,20				
			20		128,10				

D, мм	Эффективная площадь $F_{эфф}$, см ²	Число слоев z	Число гофров n	Масса 100 шт., кг, при толщине слоя			
				0,16 мм	0,20 мм	0,25 мм	0,30 мм
95	55,39	8	4	—	—	34,90	—
			6			52,32	
8	69,76						
10	87,50						
12	104,20						
16	137,50						
20	170,00						
95	55,39	10	4	—	—	45,00	—
			6			67,00	
8	89,20						
10	109,80						
12	130,30						
16	171,40						
20	212,50						
125	92,41	2	4	—	—	—	28,30
			6				45,50
			8				56,70
			10				67,90
			12				79,13
		3	4	—	—	—	42,50
			6				68,25
			8				85,05
			10				101,90
		12	118,70				
		4	4	—	—	—	56,70
			6				91,00
			8				113,40
			10				135,80
		12	158,20				
		6	4	—	—	—	74,70
			6				118,00
			8				136,70
			10				182,20
		12	224,00				
		8	4	—	—	—	116,20
			6				174,50
			8				232,40
			10				290,30
12	348,30						

Продолжение табл. 1

D, мм	Эффективная площадь $F_{эфф}$, см ²	Число слоев z	Число гофров n	Масса 100 шт., кг, при толщине слоя			
				0,16 мм	0,20 мм	0,25 мм	0,30 мм
190	220,24	2	8	—	—	—	106,00
		3					159,00
		4					212,00

Примечания:

1. Расчетные значения эффективной площади гофронов, приведенные в табл. 1, 2 приложения 1, определяемые по формуле $F = \pi \frac{(D + D_n)^2}{16}$, находят в интервале, обусловленном предельными отклонениями значений D и D_n по табл. 1, 3 настоящего стандарта.

2. Значения массы гофронов, приведенные в табл. 1, 2 настоящего приложения, указаны без учета массы соединительных втулок и колец.

Таблица 2

Расчетные значения эффективной площади и массы гофронов из нержавеющей стали, приведенных в табл. 3 настоящего стандарта

D, мм	Эффективная площадь $F_{эфф}$, см ²	Число слоев z	Число гофров n	Масса 100 шт., кг, при толщине слоя					
				0,14 мм	0,16 мм	0,20 мм	0,24 мм	0,30 мм	
27	3,97	2	12	—	2,17	—	—	—	
			3	9	2,78	—	—	—	
		10		—	3,09	—	—		
		12		—	3,72	—	—		
		5	10	16	—	4,95	—	—	
				5,17	—	—	—		
		6	4	20	4	—	2,48	—	—
					9	—	5,58	—	—
					13	—	8,04	—	—
					16	—	9,92	—	—
					20	—	12,40	—	—
		7	4	13	4	2,17	—	—	—
9	4,88				—	—	—		
13	7,02				—	—	—		
7	14	16	—	10,05	—	—	—		
			11,5	—	—	—			

D, мм	Эффективная площадь $F_{эфф}$, см ²	Число слоев z	Число гофров n	Масса 100 шт., кг, при толщине слоя				
				0,14 мм	0,16 мм	0,20 мм	0,24 мм	0,30 мм
38	7,70	3	18	—	—	12,10	—	—
		6	6	—	—	9,83	—	—
			13 18	—	—	20,10 25,50	—	—
48	13,50	8	18	—	—	30,40	—	—
		3	16	—	—	14,90	—	—
				5	—	—	24,80	—
10	13 18	—	—	—	—	41,75 56,20	—	—
		63	22,92	2	4	—	—	4,80
6	—				—	6,95	—	—
8	—				—	9,07	—	—
10	—				—	11,25 21,90	—	—
4	10 12			—	—	22,30 27,40	—	—
				5	10	—	—	27,80
6	12					—	—	36,95
		8	6 10	—	—	31,20 47,35	—	—
10	6 12 16 20			—	—	34,64 69,80 92,40 115,00	—	—
		73	32,28	5	13	—	52,70	—
6	3			—	—	15,90	—	—
	7	—	—	34,80	—	—		
	8	—	—	39,80	—	—		
	10	—	—	49,00	—	—		
	13 16	—	—	63,20 77,80	—	—		
92	52,78	2	20	—	—	—	41,80	—
		4	11	—	—	48,80	—	—
15	—		—	—	63,40	—	—	

Продолжение табл. 2

D, мм	Эффективная площадь $F_{эфф}$, см ²	Число слоев z	Число гофров n	Масса 100 шт., кг, при толщине слоя				
				0,14 мм	0,16 мм	0,20 мм	0,24 мм	0,30 мм
92	52,78	5	11	—	—	61,80	—	—
		6	8	—	—	—	53,00	—
			9	—	—	—	63,00	
			18	—	—	—	99,25 119,20	
10	20	—	—	—	210,00	—		
126	93,27	4	12	—	—	—	—	158,20
		6	6	—	—	—	—	118,00
			12	—	—	—	—	224,00
8	6	—	—	—	—	—	174,50	
			12					348,30

Прил. 2 (Измененная редакция, Изм. № 1).

ПРИЛОЖЕНИЕ 3

Обязательное

Коды ОКП и КЧ сильфонов

Обозначение сильфона	Код ОКП сильфона	КЧ	Обозначение сильфона	Код ОКП сильфона	КЧ
16—6—0,16×2	369572 7186	01	18—20—0,16×3	369572 7109	03
16—8—0,16×2	369572 7187	00	18—20—0,16×4	369572 7199	07
16—10—0,16×2	369572 7188	10	22—6—0,16×2	369572 7294	09
16—12—0,16×2	369572 7101	00	22—6—0,16×3	369572 7295	08
16—16—0,16×2	369572 7102	10	22—6—0,16×4	369572 7296	07
16—20—0,16×2	369572 7103	09	22—6—0,16×5	369572 7297	06
18—6—0,16×3	369572 7189	09	22—8—0,16×2	369572 7111	09
18—6—0,16×4	369572 7192	03	22—8—0,16×3	369572 7112	08
18—8—0,16×3	369572 7193	02	22—8—0,16×4	369572 7113	07
18—8—0,16×4	369572 7194	01	22—8—0,16×5	369572 7114	06
18—10—0,16×3	269572 7195	00	22—10—0,16×2	369572 7115	05
18—10—0,16×4	369572 7196	10	22—10—0,16×3	369572 7116	04
18—12—0,16×3	369572 7105	07	22—10—0,16×4	369572 7117	03
18—12—0,16×4	369572 7197	09	22—10—0,16×5	369572 7118	02
18—16—0,16×3	369572 7107	05	22—12—0,16×2	369572 7119	01
18—16—0,16×4	369572 7198	08	22—12—0,16×3	369572 7121	07

Обозначение сильфона	Код ОКП сильфона	КЧ	Обозначение сильфона	Код ОКП сильфона	КЧ
22—12—0,16×4	369572 7122	06	28—25—0,17×7	369572 7163	08
22—12—0,16×5	369572 7123	05	38—8—0,21×2	369572 7735	05
22—16—0,16×2	369572 7124	04	38—8—0,21×3	369572 7164	07
22—16—0,16×3	369572 7125	03	38—8—0,21×4	369572 7165	06
22—16—0,16×4	369572 7126	02	38—8—0,21×5	369572 7736	04
22—16—0,16×5	369572 7127	01	38—8—0,21×6	369572 7166	05
22—20—0,16×2	369572 7128	00	38—8—0,21×8	369572 7167	04
22—20—0,16×3	369572 7129	10	38—10—0,21×2	369572 7737	03
22—20—0,16×4	369572 7131	05	38—10—0,21×3	369572 7168	03
22—20—0,16×5	369572 7132	04	38—10—0,21×4	369572 7169	02
28—4—0,17×2	369572 7133	03	38—10—0,21×5	369572 7738	02
28—4—0,17×3	369572 7134	02	38—10—0,21×6	369572 7171	08
28—4—0,17×4	369572 7718	06	38—10—0,21×8	369572 7172	07
28—4—0,17×5	369572 7719	05	38—12—0,21×2	369572 7739	01
28—4—0,17×6	369572 7135	01	38—12—0,21×3	369572 7173	06
28—4—0,17×7	369572 7136	00	38—12—0,21×4	369572 7174	05
28—8—0,17×2	369572 7137	10	38—12—0,21×5	369572 7741	09
28—8—0,17×3	369572 7138	09	38—12—0,21×6	369572 7175	04
28—8—0,17×4	369572 7721	00	38—12—0,21×8	369572 7176	03
28—8—0,17×5	369572 7722	10	38—16—0,21×2	369572 7743	07
28—8—0,17×6	369572 7139	08	38—16—0,21×3	369572 7177	02
28—8—0,17×7	369572 7141	03	38—16—0,21×4	369572 7178	01
28—10—0,17×2	369572 7142	02	38—16—0,21×5	369572 7744	06
28—10—0,17×3	369572 7143	01	38—16—0,21×6	369572 7179	00
28—10—0,17×4	369572 7723	09	38—16—0,21×8	369572 7181	06
28—10—0,17×5	369572 7724	08	38—20—0,21×2	369572 7748	00
28—10—0,17×6	369572 7144	00	38—20—0,21×3	369572 7182	05
28—10—0,17×7	369572 7145	10	38—20—0,21×4	369572 7183	04
28—12—0,17×2	369572 7146	09	38—20—0,21×5	369572 7749	10
28—12—0,17×3	369572 7147	08	38—20—0,21×6	369572 7184	03
28—12—0,17×4	369572 7725	07	38—20—0,21×8	369572 7185	02
28—12—0,17×5	369572 7726	06	48—8—0,20×2	369572 7201	08
28—12—0,17×6	369572 7148	07	48—8—0,20×4	369572 7202	07
28—12—0,17×7	369572 7149	06	48—8—0,20×6	369572 7203	06
28—16—0,17×2	369572 7151	01	48—8—0,20×8	369572 7752	04
28—16—0,17×3	369572 7152	00	48—8—0,20×10	369572 7204	05
28—16—0,17×4	369572 7727	05	48—8—0,20×12	369572 7205	04
28—16—0,17×5	369572 7728	04	48—10—0,20×2	369572 7206	03
28—16—0,17×6	369572 7153	10	48—10—0,20×4	369572 7207	02
28—16—0,17×7	369572 7154	09	48—10—0,20×6	369572 7208	01
28—20—0,17×2	369572 7155	08	48—10—0,20×8	369572 7753	03
28—20—0,17×3	369572 7156	07	48—10—0,20×10	369572 7209	00
28—20—0,17×4	369572 7729	03	48—10—0,20×12	369572 7211	06
28—20—0,17×5	369572 7731	09	48—12—0,20×2	369572 7212	05
28—20—0,17×6	369572 7157	06	48—12—0,20×4	369572 7213	04
28—20—0,17×7	369572 7158	05	48—12—0,20×6	369572 7214	03
28—25—0,17×2	369572 7159	04	48—12—0,20×8	369572 7754	02
28—25—0,17×3	369572 7161	10	48—12—0,20×10	369572 7215	02
28—25—0,17×4	369572 7732	08	48—12—0,20×12	369572 7216	01
28—25—0,17×5	369572 7733	07	48—16—0,20×2	369572 7217	00
28—25—0,17×6	369572 7162	09	48—16—0,20×4	369572 7218	10

Продолжение

Обозначение сильфона	Код ОКП сильфона	КЧ	Обозначение сильфона	Код ОКП сильфона	КЧ
48—16—0,20×6	369572 7219	09	65—20—0,20×12	369572 7279	08
48—16—0,20×8	369572 7758	09	75—4—0,20×2	369572 7789	02
48—16—0,20×10	369572 7221	04	75—4—0,20×3	369572 7281	03
48—16—0,20×12	369572 7222	03	75—4—0,20×6	369572 7282	02
48—20—0,20×2	369572 7223	02	75—6—0,20×2	369572 7791	08
48—20—0,20×4	369572 7224	01	75—6—0,20×3	369572 7283	01
48—20—0,20×6	369572 7225	00	75—6—0,20×6	369572 7284	00
48—20—0,20×8	369572 7761	03	75—8—0,20×2	369572 7792	07
48—20—0,20×10	369572 7226	10	75—8—0,20×3	369572 7285	10
48—20—0,20×12	369572 7227	09	75—8—0,20×6	369572 7286	09
65—4—0,20×2	369572 7235	09	75—10—0,20×2	369572 7793	06
65—4—0,20×4	369572 7236	08	75—10—0,20×3	369572 7287	08
65—4—0,20×6	369572 7237	07	75—10—0,20×6	369572 7288	07
65—4—0,20×8	369572 7238	06	75—12—0,20×2	369572 7794	05
65—4—0,20×10	369572 7239	05	75—12—0,20×3	369572 7289	06
65—4—0,20×12	369572 7241	00	75—12—0,20×4	369572 7291	01
65—6—0,20×2	369572 7242	10	75—16—0,20×2	369572 7795	04
65—6—0,20×4	369572 7243	09	75—16—0,20×3	369572 7292	00
65—6—0,20×6	369572 7244	08	75—16—0,20×6	369572 7293	10
65—6—0,20×8	369572 7245	07	95—4—0,25×2	369572 7328	04
65—6—0,20×10	369572 7246	06	95—4—0,25×3	369572 7329	03
65—6—0,20×12	369572 7247	05	95—4—0,25×4	369572 7331	10
65—8—0,20×2	369572 7248	04	95—4—0,25×6	369572 7332	09
65—8—0,20×4	369572 7249	03	95—4—0,25×8	369572 7333	08
65—8—0,20×6	369572 7251	09	95—4—0,25×10	369572 7334	07
65—8—0,20×8	369572 7252	08	95—6—0,25×2	369572 7336	05
65—8—0,20×10	369572 7253	07	95—6—0,25×3	369572 7338	03
65—8—0,20×12	369572 7254	06	95—6—0,25×4	369572 7342	07
65—10—0,20×2	369572 7255	05	95—6—0,25×6	369572 7344	05
65—10—0,20×4	369572 7256	04	95—6—0,25×8	369572 7346	03
65—10—0,20×6	369572 7257	03	95—6—0,25×10	369572 7348	01
65—10—0,20×8	369572 7258	02	95—8—0,25×2	369572 7352	05
65—10—0,20×10	369572 7259	01	95—8—0,25×3	369572 7354	03
65—10—0,20×12	369572 7261	07	95—8—0,25×4	369572 7301	05
65—12—0,20×2	369572 7262	06	95—8—0,25×6	369572 7302	04
65—12—0,20×4	369572 7263	05	95—8—0,25×8	369572 7303	03
65—12—0,20×6	369572 7264	04	95—8—0,25×10	369572 7304	02
65—12—0,20×8	369572 7265	03	95—10—0,25×2	369572 7356	01
65—12—0,20×10	369572 7266	02	95—10—0,25×3	369572 7358	10
65—12—0,20×12	369572 7267	01	95—10—0,25×4	369572 7305	01
65—16—0,20×2	369572 7268	00	95—10—0,25×6	369572 7306	00
65—16—0,20×4	369572 7269	10	95—10—0,25×8	369572 7308	09
65—16—0,20×6	369572 7271	05	95—10—0,25×10	369572 7311	03
65—16—0,20×8	369572 7272	04	95—12—0,25×2	369572 7359	09
65—16—0,20×10	369572 7273	03	95—12—0,25×3	369572 7361	04
65—16—0,20×12	369572 7274	02	95—12—0,25×4	369572 7313	01
65—20—0,20×2	369572 7274	10	95—12—0,25×6	369572 7315	10
65—20—0,20×4	369572 7275	01	95—12—0,25×8	369572 7317	08
65—20—0,20×6	369572 7276	00	95—12—0,25×10	369572 7319	06
65—20—0,20×8	369572 7277	10	95—16—0,25×2	369572 7362	03
65—20—0,20×10	369572 7278	09	95—16—0,25×3	369572 7363	02

Обозначение сильфона	Код ОКП сильфона	КЧ	Обозначение сильфона	Код ОКП сильфона	КЧ
95—16—0,25×4	369572 7321	01	27—16—0,17×6	369572 7715	09
95—16—0,25×6	369572 7323	10	27—16—0,17×7	369572 7716	08
95—16—0,25×8	369572 7325	08	27—20—0,17×6	369572 7717	07
95—16—0,25×10	369572 7327	06	38—6—0,21×6	369572 7734	06
95—20—0,25×2	369572 7264	01	38—13—0,21×6	369572 7742	06
95—20—0,25×3	369572 7365	00	38—18—0,21×3	369572 7745	03
95—20—0,25×4	369572 7366	10	38—18—0,21×6	369572 7746	02
95—20—0,25×6	369572 7367	09	38—18—0,21×8	369572 7747	01
95—20—0,25×8	369572 7368	08	48—13—0,20×10	369572 7755	01
95—20—0,25×10	369572 7369	07	48—16—0,20×3	369572 7756	00
125—4—0,30×2	369572 7371	02	48—16—0,20×5	369572 7757	10
125—4—0,30×3	369572 7372	01	48—18—0,20×10	369572 7759	08
125—4—0,30×4	369572 7373	00	63—4—0,20×2	369572 7762	02
125—4—0,30×6	369572 7374	10	63—6—0,20×2	369572 7763	01
125—4—0,30×8	369572 7375	09	63—6—0,20×8	369572 7764	00
125—6—0,30×2	369572 7376	08	63—6—0,20×10	369572 7765	10
125—6—0,30×3	369572 7377	07	63—8—0,20×2	369572 7766	09
125—6—0,30×4	369572 7335	06	63—10—0,20×2	369572 7767	08
125—6—0,30×6	369572 7337	04	63—10—0,20×4	369572 7769	06
125—6—0,30×8	369572 7339	02	63—10—0,20×4A	369572 7768	07
125—8—0,30×2	369572 7378	06	63—10—0,20×5	369572 7771	01
125—8—0,30×3	369572 7379	05	63—10—0,20×8	369572 7772	00
125—8—0,30×4	369572 7341	08	63—12—0,20×4	369572 7774	09
125—8—0,30×6	369572 7343	06	63—12—0,20×4A	369572 7773	10
125—8—0,30×8	369572 7345	04	63—12—0,20×6	369572 7775	08
125—10—0,30×2	369572 7381	00	63—12—0,20×10	369572 7776	07
125—10—0,30×3	369572 7382	10	63—16—0,20×4	369572 7777	06
125—10—0,30×4	369572 7347	02	63—16—0,20×10	369572 7778	05
125—10—0,30×6	369572 7349	00	63—20—0,20×2	369572 7779	04
125—10—0,30×8	369572 7351	06	63—20—0,20×10	369572 7781	10
125—12—0,30×2	369572 7383	09	73—3—0,20×6	369572 7782	09
125—12—0,30×3	369572 7384	08	73—7—0,20×6	369572 7783	08
125—12—0,30×4	369572 7353	04	73—8—0,20×6	369572 7784	07
125—12—0,30×6	369572 7355	02	73—10—0,20×6	369572 7785	06
125—12—0,30×8	369572 7357	00	73—13—0,20×6	369572 7787	04
190—8—0,30×2	369572 7392	08	73—13—0,16×5	369572 7786	03
190—8—0,30×3	369572 7393	07	73—16—0,20×6	369572 7788	02
190—8—0,30×4	369572 7385	07	92—8—0,25×6	369572 7307	10
27—4—0,17×6	369572 7702	03	92—9—0,25×6	369572 7309	08
27—4—0,14×6	369572 7701	04	92—11—0,20×4	369572 7312	02
27—9—0,14×3	369572 7703	02	92—11—0,20×5	369572 7314	00
27—9—0,14×6	369572 7704	01	92—15—0,25×4	369572 7316	09
27—9—0,17×6	369572 7705	00	92—15—0,25×6	369572 7318	07
27—10—0,17×3	369572 7707	09	92—18—0,25×6	369572 7322	00
27—10—0,14×5	369572 7706	10	92—20—0,25×2	369572 7324	08
27—12—0,17×2	369572 7708	08	92—20—0,25×10	369572 7326	07
27—12—0,17×3	369572 7709	07	126—6—0,30×6	369572 7386	06
27—13—0,14×6	369572 7711	02	126—6—0,30×8	369572 7387	05
27—13—0,17×6	369572 7712	01	126—12—0,30×4	369572 7388	04
27—14—0,17×7	369572 7713	00	126—12—0,30×6	369572 7389	03
27—16—0,17×3	369572 7714	10	126—12—0,30×8	369572 7391	09

Таблица 1

Основные размеры сильфонов с концевыми деталями

Размеры, мм

D (пред. откл. по h17)	Число гофров n	Число слоев z	L (пред. откл. по $\pm \frac{IT17}{2}$)	Толщина слоя
16	6	2	10	0,16
	8		13	
	10		16	
	12		20	
	16		26	
20	32			
18	6	3	15	
		4	17	
	8	3	19	
		4	21	
	10	3	24	
		4	28	
	12	3	29	
4		34		
16	3	38		
	4	44		
20	3	47		
	4	55		
22	6	2, 3	21	
		4	22	
		5	25	
	8	2, 3	28	
		4	29	
		5	32	
	10	2, 3	35	
		4	36	
		5	40	
	12	2, 3	42	
		4	44	
		5	48	
16	2, 3	56		
	4	58		
	5	63		

Размеры, мм

D (пред. откл. по h17)	Число гофров n	Число слоев z	L (пред. откл. по $\pm \frac{1T17}{2}$)	Толщина слоя		
22	20	2, 3	69	0,16		
		4	71			
		5	79			
	4	2, 3, 4, 5	16		0,17	
		6	17			
		7	18			
	8	2, 3, 4, 5	32			0,17
		6	33			
		7	35			
	10	2, 3, 4, 5	40			
6		41				
7		44				
12	2, 3	45	0,17			
	4, 5	48				
	6	49				
16	2, 3	54		0,17		
	4, 5	64				
	6	65				
20	2, 3	71			0,17	
	4, 5	77				
	6	79				
25	2, 3	81				0,17
	4, 5	88				
	6	96				
8	2, 3, 4	101	0,21			
	5	110				
	6	45				
10	2, 3, 4	46		0,21		
	5	48				
	6	50				
12	2, 3, 4	56			0,21	
	5	57				
	6	59				
8	2, 3, 4	62				0,21
	5	66				
	6	68				
10	2, 3, 4	70	0,21			
	5	75				
	6	75				

Размеры, мм

D (пред. откл. по h_{17})	Число гофров n	Число слоев z	L (пред. откл. по $\pm \frac{1T_{17}}{2}$)	Толщина слоя		
38	16	2, 3, 4 5 6 8	89 91 94 99	0,21		
	20	2, 3, 4 5 6 8	111 113 117 123			
48	8	2, 4 6 8 10 12	42 42 51 58 64	0,20		
		10	2, 4, 6 8 10 12		52 64 72 80	
			12		2, 4, 6 8 10 12	63 76 86 96
					16	2, 4, 6 8 10 12
	20	2, 4, 6 8 10 12	104 126 142 158			
		4	2, 4, 6 8 10 12			32 38 39 40
	65		6		2, 4, 6 8 10 12	48 56 58 59
8				2, 4, 6 8 10 12	63 74 76 78	

Размеры, мм

D (пред. откл. по h17)	Число гофров l	Число слоев z	L (пред. откл. по $\pm \frac{1T17}{2}$)	Толщина слоя
65	10	2, 4, 6	78	0,20
		8	92	
		10	95	
		12	97	
	12	2, 4, 6	92	
		8	110	
		10	112	
		12	116	
	16	2, 4, 6	124	
		8	146	
		10	150	
		12	154	
20	2, 4, 6	155		
	8	182		
	10	186		
	12	192		
75	4	2, 3, 6	28	
	6	2, 3, 6	41	
	8	2, 3, 6	54	
	10	2, 3, 6	67	
	12	2, 3, 6	80	
	16	2, 3, 6	106	
95	4	2, 3	30	0,25
		4, 6	34	
		8	38	
		10	40	
	6	2, 3	44	
		4, 6	50	
		8	56	
		10	59	
	8	2, 3	58	
		4, 6	66	
		8	74	
		10	78	
	10	2, 3	72	
		4, 6	82	
		8	92	
		10	98	
	12	2, 3	86	
		4, 6	98	
8		110		
10		116		

Продолжение табл. 1

Размеры, мм

D (пред. откл. по h17)	Число гофров n	Число слоев z	L (пред. откл. по $\pm \frac{1T17}{2}$)	Толщина слоя
95	16	2, 3	114	0,25
		4, 6	130	
		8	146	
		10	154	
	20	2, 3	142	
		4, 6	162	
		8	182	
		10	192	
125	4	2, 3, 4, 6, 8	55	0,30
	6	2, 3, 4, 6, 8	80	
	8	2, 3, 4, 6, 8	105	
	10	2, 3, 4, 6, 8	130	
	12	2, 3, 4, 6, 8	155	
190	8	2, 3, 4	142	

Обозначение: L — длина гофрированной части.

Таблица 2

Размеры, мм

D		Число гофров n	Число слоев z	L (пред. откл. по $\pm \frac{1T17}{2}$)	Толщина слоя
Номинал.	Пред. откл.				
27	$\pm 1,0$	4	6	18	0,17
				16	0,14
		9	3	35	
				6	36
		10	3	40	0,17
				5	0,14
		12	2	44	0,17
				3	
		13	6	51	0,14
		14	7	63	0,17
				64	
		16	3	64	
6	65				

Размеры, мм

D		Число гофров n	Число слоев z	L (пред. откл. по $\pm \frac{1117}{2}$)	Толщина слоя
Номинал.	Пред. откл.				
27	±1,0	16	7	71	0,17
		20		81	
38	±1,5	6	6	36	0,21
		13		72	
		18	3	97	
			6	105	
			8	110	
48	±1,5	13	10	93	0,20
		16	3	83	
			5		
		18	10	128	
63	±2,0	4	2	38	0,20
		6	8	56	
			10		
			8	74	
		10	2	92	
			4		
			4*	77	
			5	92	
			8	90	
			4	110	
			4*	92	
		12	6		
			10	112	
			4	146	
10	150				

Размеры, мм

D		Число гофров л	Число слоев z	L (пред. откл. по $\pm \frac{IT17}{2}$)	Толщина слоя			
Номиа.	Пред. откл.							
63		20	2	180				
			10	188				
73		3	6	21	0,20			
		7		51				
		8		54				
		10		72				
		13		86				
		16		113				
92	$\pm 2,0$	8	6	72	0,25			
		9		74				
		11	4	90	0,20			
			5					
		15	4	122	0,25			
		18	6	146				
		20	2	162				
			10	192				
		126		6	6	80		
					8			
12	4				155			0,30
	6							
	8							

Обозначение: L — длина гофрированной части.

Прил. 3; 4. (Введены дополнительно, Изм. № 1).

ИНФОРМАЦИОННЫЕ ДАННЫЕ

1. РАЗРАБОТАН И ВНЕСЕН Министерством химического и нефтяного машиностроения СССР

ИСПОЛНИТЕЛИ

Ю. Б. Чавшино (руководитель темы); М. Г. Сарайлов; О. Н. Шпаков; Ю. И. Тарасьев; М. И. Власов; Ю. М. Сорокин

2. УТВЕРЖДЕН И ВВЕДЕН В ДЕЙСТВИЕ Постановлением Государственного комитета СССР по стандартам от 14.04.83 № 1846

3. Срок проверки — 1993 г., периодичность проверки — 4 года

4. ВЗАМЕН ГОСТ 21744—76

5. ССЫЛОЧНЫЕ НОРМАТИВНО-ТЕХНИЧЕСКИЕ ДОКУМЕНТЫ

Обозначение НТД, на который дана ссылка	Номер пункта, подпункта
ГОСТ 2.124—85	5а.6
ГОСТ 9.014—78	2.9.2
ГОСТ 9.301—86	2.5.6
ГОСТ 15.001—88	3.5.1
ГОСТ 27.503—81	4.8
ГОСТ 356—80	Примечание 2 к табл. 2
ГОСТ 2405—88	4.7
ГОСТ 2991—85	2.9.2
ГОСТ 4986—79	2.4.2, 4.1
ГОСТ 5582—75	2.4.2, 4.1
ГОСТ 5632—72	2.4.1
ГОСТ 5959—80	2.9.2
ГОСТ 7376—89	2.9.1
ГОСТ 10498—82	2.4.1, 2.4.2, 4.1
ГОСТ 14192—77	2.9.3
ГОСТ 15150—69	5.2
ГОСТ 21557—83	2.8.1, 5а.1, 5а.4, 5а.5
ГОСТ 26964—86	3.1

6. Срок действия продлен до 01.07.94 Постановлением Госстандарта СССР от 25.03.88 № 725

7. ПЕРЕИЗДАНИЕ (декабрь 1989 г.) с Изменением № 1, утвержденным в марте 1988 г. (ИУС 6—88)

Редактор Л. Д. Курочкина
Технический редактор Э. В. Митяй
Корректор Л. В. Сницарчук

Сдано в наб. 12.10.89 Подп. в печ. 25.01.90 4,5 усл. п. л. 4,625 усл. кр.-отт. 4,55 уч.-изд. л.
Тир. 10 000 Цена 25 к.

Ордена «Знак Почета» Издательство стандартов, 123557, Москва, ГСП,
Новопресненский пер., д. 3.

Вильнюсская типография Издательства стандартов, ул. Даряус и Гирено, 39. Зак. 2248.